

Edelstahl

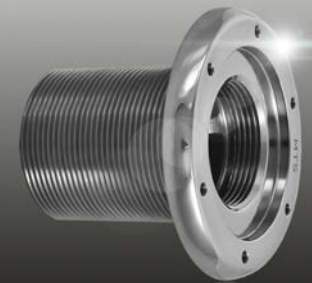
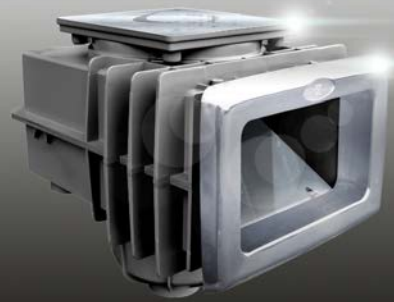
*Finish*

V4A-Line by MTS



**MTS**  
SCHWIMMBADTECHNIK

VOM GUTEN  
DAS BESTE



# DIE MTS-PRODUKTE „V4A-LINE“

Der Werkstoff Edelstahl fasziniert die Menschheit seit jeher. Sein edeles Äußeres spielt dabei eine ebenso große Rolle wie seine Robustheit und Langlebigkeit. Im Schwimmbadbereich ist V4A Edelstahl nicht mehr wegzudenken, denn durch seinen Glanz wertet er jedes Becken optisch auf. Die „V4A-Line“ von MTS-Produkte kombiniert auf harmonische Art und Weise feinsten V4A Edelstahl mit qualitativ hochwertigem ABS Kunststoff. Diese Symbiose hat den Vorteil, dass alle schwer zu pflegenden und nicht sichtbaren Teile aus unverrottbarem ABS Kunststoff sind, alle sichtbaren „Glanzstücke“ in Ihrem Pool hingegen aus rostfreiem, massivem V4A Edelstahl. Dies ohne korrosionsanfällige Schweißnähte und für die Pflege leicht zu entnehmen.

## Ihre Vorteile:

- Unser ABS ist resistent gegen jede Art von Umwelteinflüssen und Chemikalien.
- Durch Baukastensystem leicht zu reinigen.
- Hochwertiges ABS Erstgranulat.
- Keine Schweißnähte bei unseren V4A Teilen. Somit keinerlei Korrosion.
- Ein unerreichtes Preis-Leistungs-Verhältnis.

**Investitionsprodukte von MTS.**

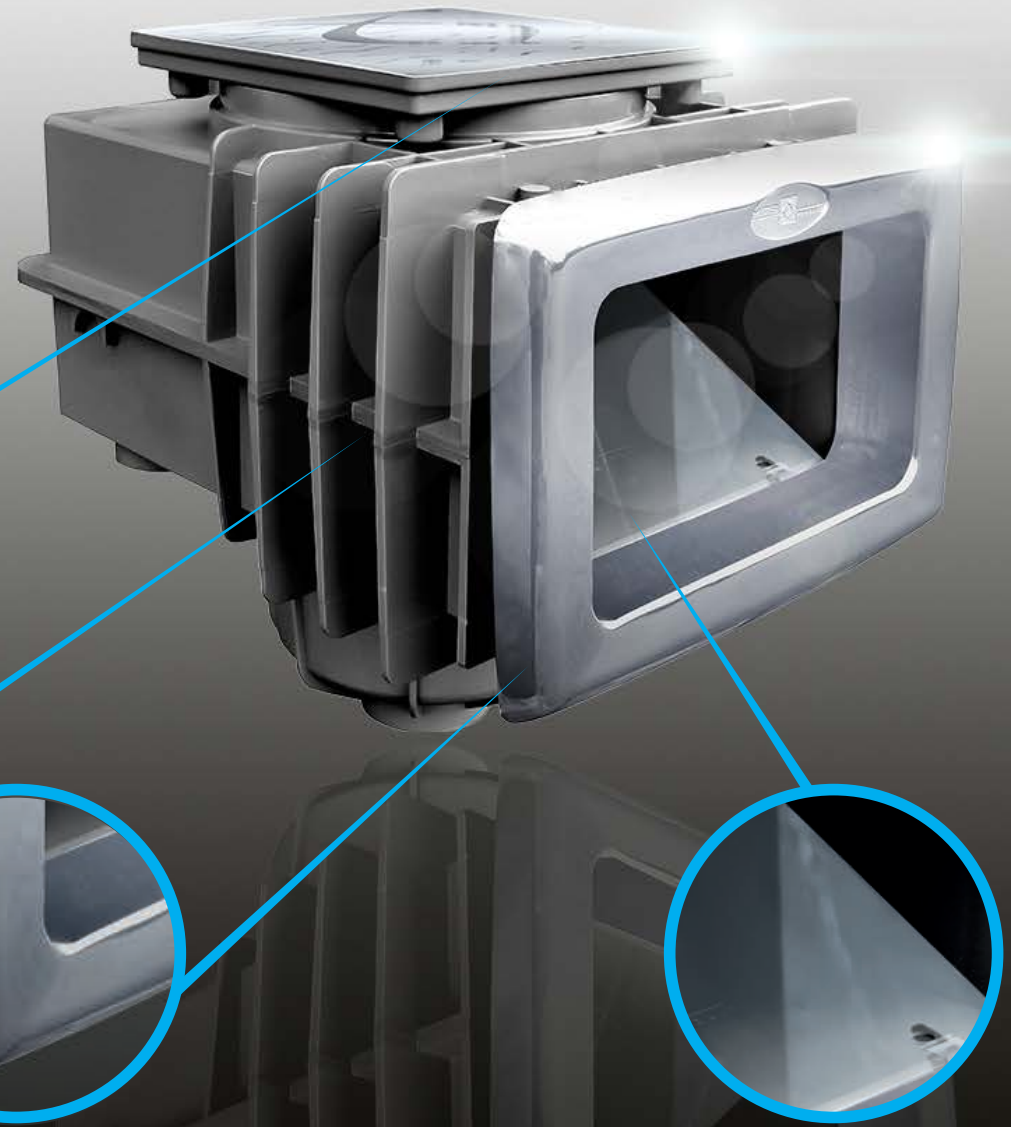


# INHALT

- V20 Skimmer.....4-7
- UNI SET Einströmsystem.....8-11
- UNI SET Grundelemente.....12-15
- Bodenablaufkästen.....16-19
- SP-Ansaugung.....20-23
- SSL Unterwasserscheinwerfer.....24-27
- SPL III & SPL M II Unterwasserscheinwerfer.....28-31

# V20 SKIMMER „V4A-LINE“

V20 Skimmer in der „V4A Line“ Variante von MTS-Produkte. Ein Skimmer aus starkwandigem, edelgrauen ABS Erstgranulat. Alle später im Pool sichtbaren Teile, wie Blende, Schwimmwehr und Skimmerdeckel, sind bei diesem Modell aus massivem V4A Edelstahl.



# V20 SKIMMER „V4A-LINE“

## FÜR BETONBECKEN



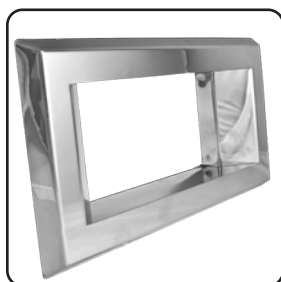
Art.Nr.: Item No.:	Material/Farbe Material/Color	Anschluss Connection	Flansch Flange
1025	ABS Edelgrau	Ø50/63mm	—

## FÜR FOLIEN- UND VORGEFERTIGTE BECKEN



Art.Nr.: Item No.:	Material/Farbe Material/Color	Anschluss Connection	Flansch Flange
1525	ABS Edelgrau	Ø50/63mm	ABS Flansch Edelgrau

## BLENDE „V4A LINE“ FÜR V20 BECKENWANDDURCHFÜHRUNG

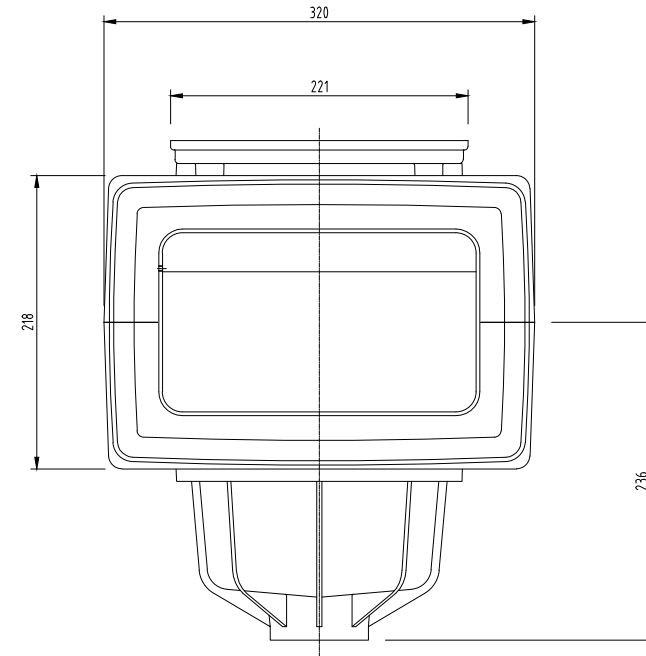
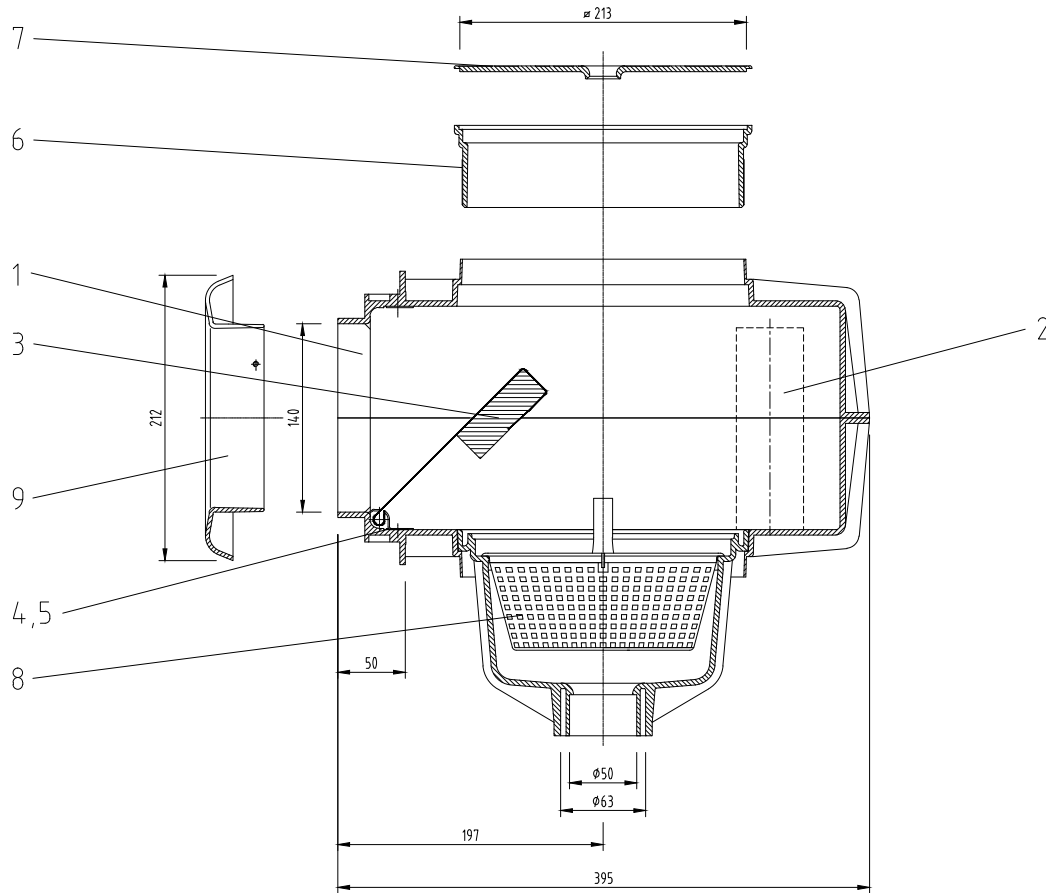


Art.Nr.: Item No.:	Material/Farbe Material/Color
E152205	V4A EDELSTAHL POLIERT

Zum Abdecken der Beckenwanddurchführung.  
Aufwertung des V20 Skimmers zur „V4A LINE“.

Im gesondert erhältlichen MTS Prospekt „Skimmer“ finden Sie eine große Auswahl an MTS Skimmern. Neben den „V4A Line“ Sets gibt es MTS Skimmer natürlich auch in unseren Standardfarben Signalweiß, Cremeweiß und Edelgrau, aus korrosionsfestem, recyclingfähigem ABS Erstgranulat.

# V20 SKIMMER



9	V20 Skimmerblende	V4A massiv	10201	1
8	V20 Skimmerkorb	PE Oliv	E103005	1
7	V20 Deckel	V4A massiv	E1030042	1
6	V20 Höhenverstellung	ABS grau	E10240035	1
5	Linseflachkreuzschraube M4x6	V4A	0140104006	2
4	V20 Schwimmwehr Klammer	V4A	E1030061	1
3	V20 Schwimmwehr	V4A	E10300603	1
2	Rohr 50x2.4x150	PVC-U grau	0301605024	1
1	V 20 Skimmer	ABS grau	E1024015	1
Pos.	Benennung	Werkstoff	Art.Nr.:	Stück.

Aend.		Art der Aenderung				Datum	bearb.	gepr.
Reihe 3 DIN 3141	▽	▽▽	▽▽▽	▽▽▽▽	Rauheitsmasse nach DIN3142	Datum	Name	
Rt	in um	63	16	4	1	erstellt	Strak	
Urheberschutzrechte nach DIN 34 Absatz 2.1 werden beansprucht		Werkstoff		geprueft		Nicht tolerierte Masse: DIN 7168-m		
CAD-Dateiname P1025.dwg	Format DIN A2	Oberflaeche Oberflaechenschutz		Messstab		12,5		
		Benennung Skimmer V20 VA - Edition			Zeichnungsnummer P1025			



# UNI SET<sup>®</sup> EINSTRÖMSYSTEME „V4A-LINE“

Mit Sorgfalt aufeinander abgestimmte Elemente zur optimalen Wasserführung.

- Praxiserprobt und
- aus geprüften, hochwertigen Edelstahl V4A-massiv, feinst poliert,

mit der Kombinationsmöglichkeit, für jede Lösung gerüstet zu sein. Unterschiedliche Einheiten können aus diesem System geschaffen werden, d.h. für jedes Becken die optimale technische Lösung. Die international patentierten Einströmelemente, nach dem Baukastensystem auf einem Grundelement aufbauend, für alle Beckenarten verwendbar.







„UNI SET®“ das universal einsetzbare Einströmsystem von MTS Produkte. Auch hier sorgt qualitativ bester Edelstahl für einen glänzenden Auftritt im Pool. Die Einströmdüsen Sets sind wahlweise in rund oder quadratisch lieferbar und beinhalten vier Einströmkugeln, um eine optimale Wasserhydraulik zu gewährleisten.

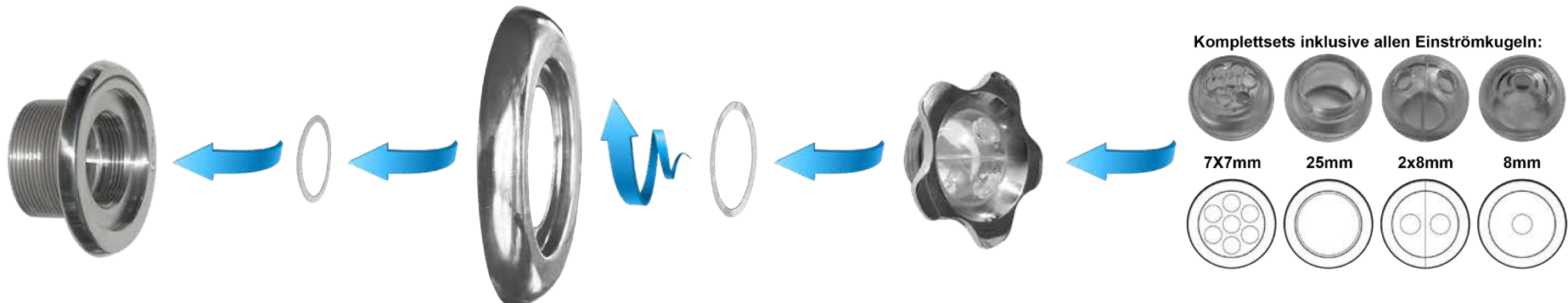
**Im gesondert erhältlichen MTS Prospekt „UNI SET“ finden Sie eine große Auswahl an UNI SET® Komplettssets.**

Neben den „V4A Line“ Sets gibt es UNI SET natürlich auch in unseren Standardfarben Signalweiß, Cremeweiß und Edelgrau aus hochwertigem ABS Erstgranulat.



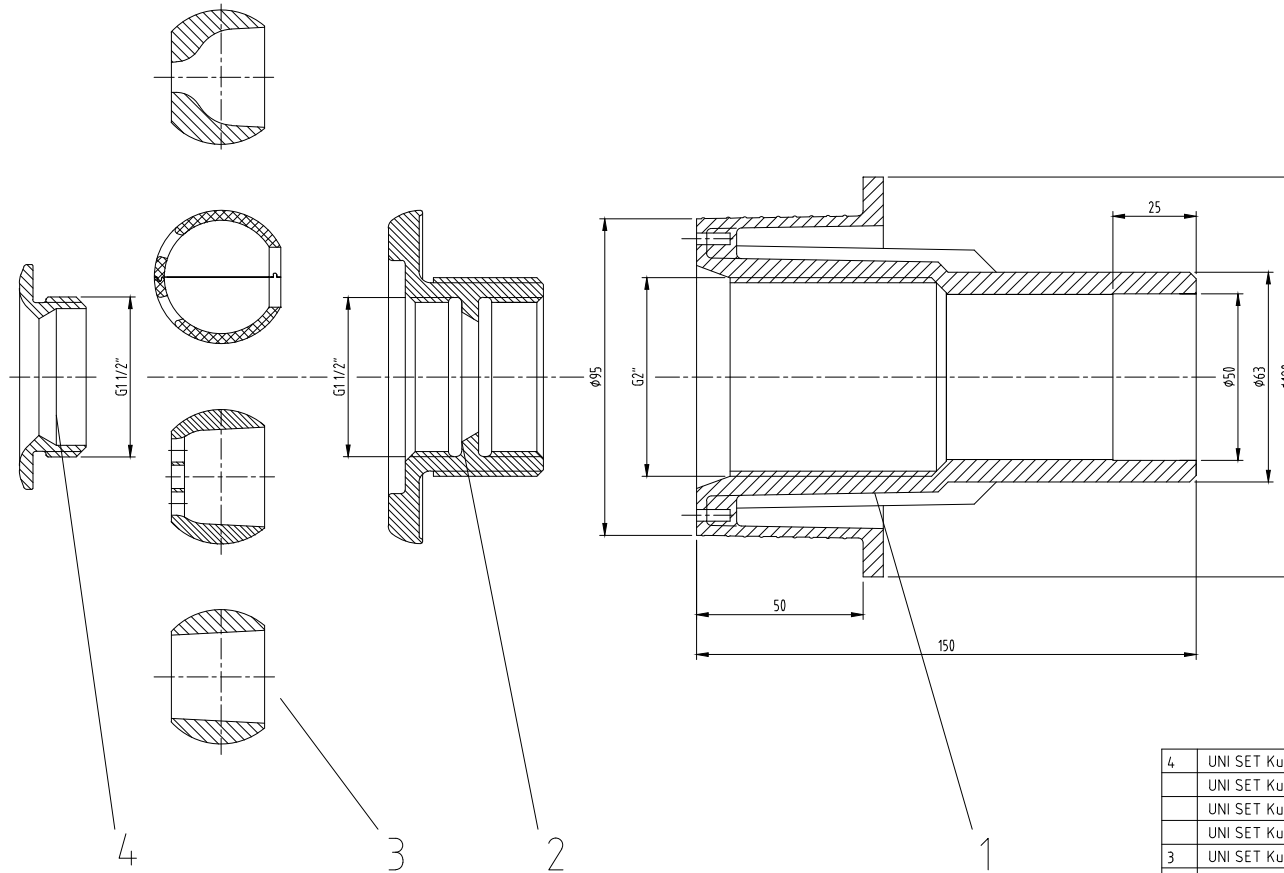
Art.Nr.: Item No.:	Material/Farbe Material/Color	Beckenart Type of pool	Blende Cover
3031524	V4A Edelstahl	BEB + VGB	Rund
3031534	V4A Edelstahl	BEB + VGB	Quadratisch
33315211	V4A Edelstahl	BEB/FOLIE „KURZ“	Rund
33315311	V4A Edelstahl	BEB/FOLIE „KURZ“	Quadratisch
3531524	V4A Edelstahl	VGB/FOLIE	Rund
33315212	V4A Edelstahl	BEB/FOLIE „LANG“	Rund
33315312	V4A Edelstahl	BEB/FOLIE „LANG“	Quadratisch

### BEISPIEL KOMPLETTSETS: SET FÜR BETONBECKEN UND VORGEFERTIGTE BECKEN



\* BEB= Betonbecken, VGB= Vorgefertigte Becken, Folie= Folienbecken

# UNI SET® EINSTRÖMDÜSE



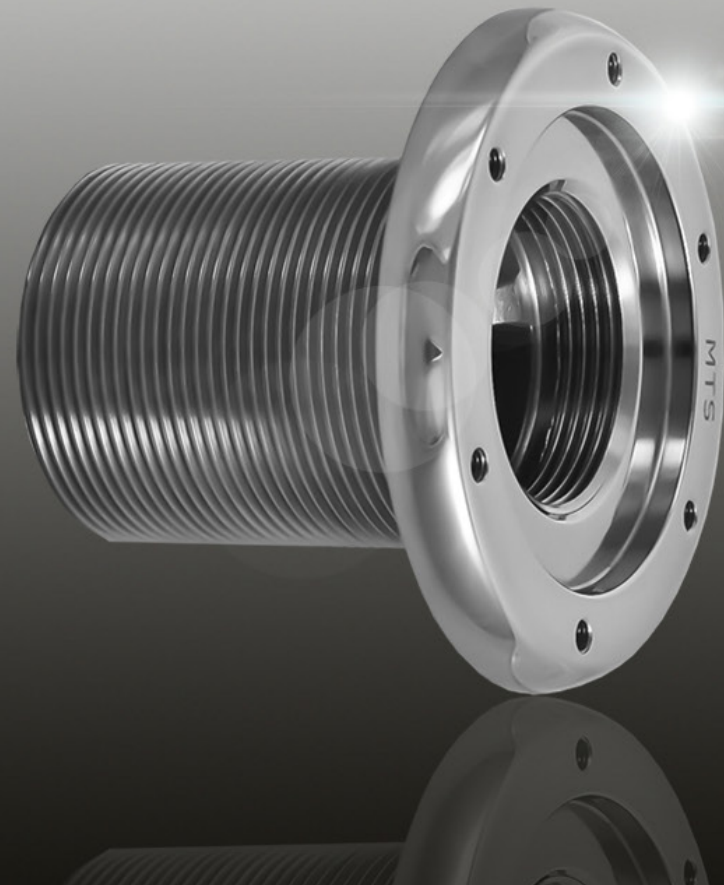
4	UNI SET Kugelfassung 1 1/2"	V4A	E303302	1
	UNI SET Kugel $\varnothing 25\text{mm}$	PMMA, transp.	E3133013	1
	UNI SET Kugel $7 \times \varnothing 7\text{mm}$	PMMA, transp.	E3133016	1
	UNI SET Kugel, 2-teilig $2 \times \varnothing 8\text{mm}$	PMMA, transp.	E3133015	1
3	UNI SET Kugel $\varnothing 8\text{mm}$	PMMA, transp.	E3133011	1
2	UNI SET Grundelement	V4A	3024	1
1	UNI SET Beckenwanddurchführung	ABS MTS-grün	E3112500	1

Pos.	Benennung	Werkstoff:	Art.Nr.:	Stück:		
Aend.		Art der Aenderung		Datum	bearb.	gepr.
Reihe	3 DIN 3141	▽	▽	▽	▽	▽
Rt	In um	63	16	4	1	
Urheberschutzrechte nach DIN 34 Absatz 2.1 werden beansprucht		Werkstoff Werkstoffnr.		Rauheitsmasse nach DIN3142		Datum
						Name
						geprüft
						Nicht tolerierte Masse: DIN 7168-m
CAD-Dateiname	Format	Oberflaeche	Oberflaechenschutz	Moss-	stab	11
0000043.dwg	DIN A2					
Benennung			Zeichnungsnummer			
UNI SET Einströmung						
VA - Edition						



# UNI SET<sup>®</sup> V4A GRUNDELEMENTE

Grundelemente aus bestem V4A Edelstahl zum Aufbau eines UNI SET<sup>®</sup> Einströmsystems.  
Erhältlich für verschiedene Beckenarten in den Längen 28mm (mit Pressflanschfunktion), 40mm und 70mm.



# UNI SET® V4A GRUNDELEMENTE

## GRUNDELEMENTE V4A 40MM



Art.Nr.: Item No.:	Anschluß innen Connection internal	Anschluß außen Connection external	Länge Length	Flanschbefestigung Flange mounting
3524	1½" Innengewinde	2" Außengewinde	40mm	6xM5
3024	1½" Innengewinde	2" Außengewinde	40mm	Keine

## GRUNDELEMENTE V4A 70MM

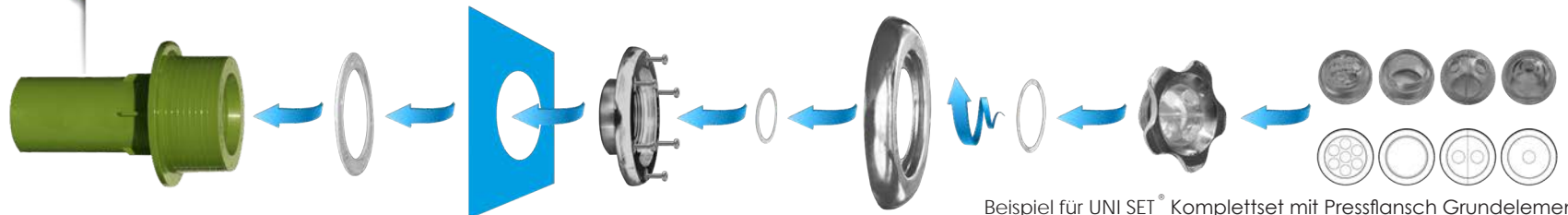


Art.Nr.: Item No.:	Anschluß innen Connection internal	Anschluß außen Connection external	Länge Length	Flanschbefestigung Flange mounting
35247	1½" Innengewinde	2" Außengewinde	70mm	6xM5
30247	1½" Innengewinde	2" Außengewinde	70mm	Keine

## GRUNDELEMENT V4A 28MM MIT PRESSFLANSCHFUNKTION

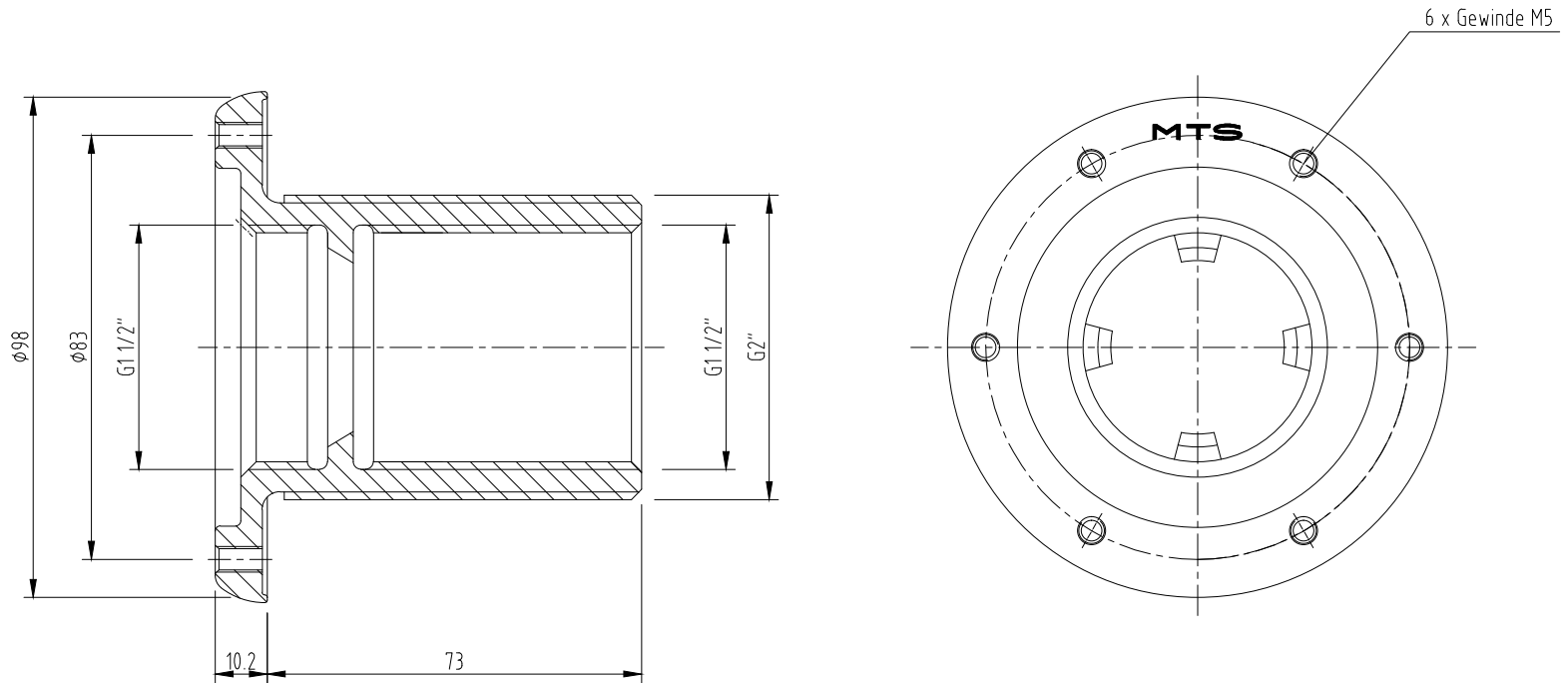


Art.Nr.: Item No.:	Anschluß innen Connection internal	Anschluß außen Connection external	Länge Length	Flanschbefestigung Flange mounting
352411	kein Innengewinde	kein Außengewinde	28mm	6xØ5,5mm



Beispiel für UNI SET® Komplettsset mit Pressflansch Grundelement

# UNI SET® GRUNDELEMENT 70MM



Aend.		Art der Aenderung				Datum	bearb.	gepr.	
Rt.	in, um	63	16	4	1	erstellt	688	Stex	
Urheberrechte nach DIN 24 Absatz 2.1 werden beansprucht		Werkstoff		14571		geprüft			
CAD-Dateiname P35247.dwg		Format DIN A3	Oberfläche Oberflächenschutz		Nicht tolerierte Masse: DIN 7168-m			Mass- stab	11
<b>MTS</b> SCHWIMMBADTECHNIK		Benennung UNI SET Grundelement 2" x 1 1/2" ; 70 lg.				Zeichnungsnummer P35247			



# BODENABLAUF „V4A-LINE“

Verbesserter Wasseraustausch für jeden Pool!

MTS-Bodenabläufe sind in Design und Funktion dem Schwimmbecken und seinem Nutzer angepasst. Leistung auf höchstem Niveau. Einfachster Einbau!

Die Vorteile im Überblick:

- für Betonbecken oder vorgefertigte- und Folienbecken
- Ein Gehäuse aus starkwandigem, edelgrauen ABS Erstgranulat.
- Alle später im Pool sichtbaren Teile sind bei diesem Modell aus V4A Edelstahl.





# BODENABLAUF „V4A-LINE“

## FÜR BETONBECKEN



Art.Nr.: Item No.:	Material/Farbe Material/Color	Anschluss Connection	Flansch Flange
43245	ABS Edelgrau / V4A Edelstahl	Innen: G 2" / Außen: G 2½" Ø 63 mm Klebeanschluss innen	Kein Flansch

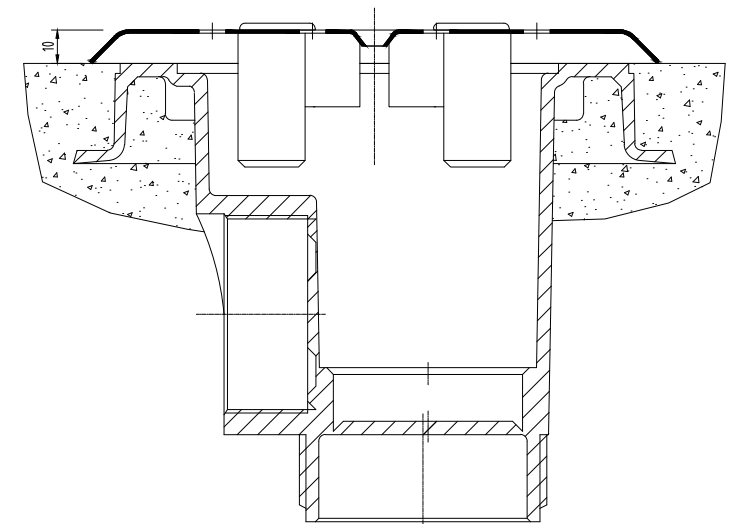
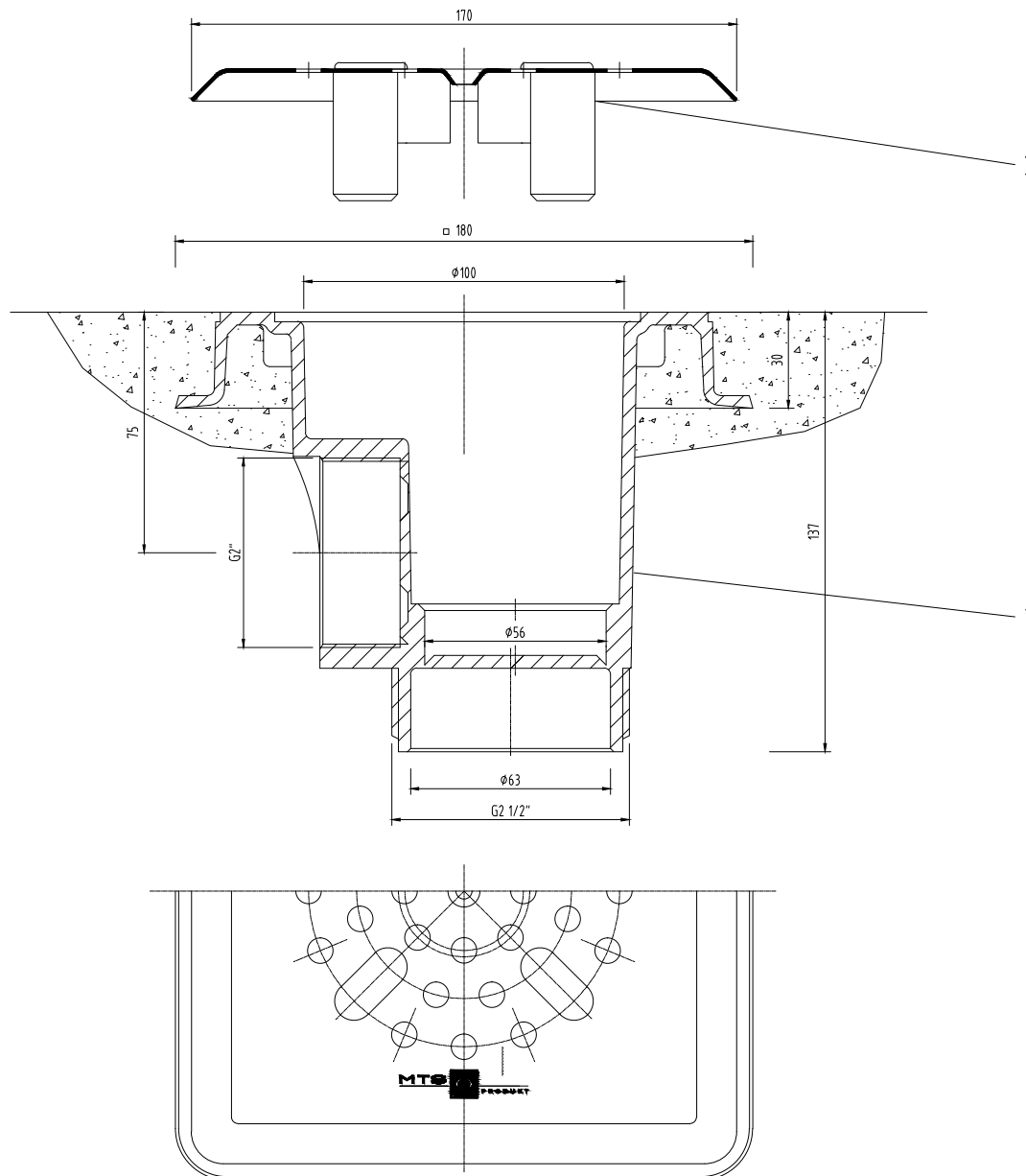
## FÜR FOLIEN- UND VORGEFERTIGTE BECKEN



Art.Nr.: Item No.:	Material/Farbe Material/Color	Anschluss Connection	Flansch Flange
48245	ABS Edelgrau / V4A Edelstahl	Innen: G 2" / Außen: G 2½" Ø 63 mm Klebeanschluss innen	PA 6.6 glasfaserverstärkt

Neben den „V4A Line“ Sets gibt es MTS Bodenabläufe natürlich auch in unseren Standardfarben Signalweiß, Cremeweiß und Edelgrau.

# BODENABLAUF



Bodenablauf ABS grau 2" mit Blende Niro V4A 43245

2	Abdeckblende	Niro	4320	1		
1	BAK Gehäuse 2"x2 1/2"x63	ABS grau	E4304015	1		
Pos	Benennung	Werkstoff:	Art.Nr.:	Stück:		
Aend.		Art der Aenderung		Datum	bearb.	gepr.
Reihe 3 DIN 3141	▽	▽▽	▽▽▽	Rauheitsmasse nach DIN3142	Datum	Name
Rt in um	63	16	4	1	erstellt	Struk
Urheberrechte nach DIN 34 Absatz 2.1 werden beansprucht	Werkstoff	Werkstoffnr.	Nicht tolerierte Masse: DIN 7168 mittel		geprüft	
CAD-Dateiname P43245.dwg	Format DIN A0	Oberflaeche Oberflaechenschutz	Messstab	1:1		
Benennung Bodenablauf		Zeichnungsnummer		P43245		



# SP ANSAUGUNGS-/ EINSTRÖMSYSTEM „V4A-LINE“

Zur Verwendung in Whirlpools und Schwimmbecken.  
Die SP Ansaugung findet neben vielen weiteren individuellen  
Verwendungsmöglichkeiten ihren Einsatz in der Ansaugung  
von Messwasser für die Mess- und Regeltechnik Ihres Beckens.



# SP ANSAUGUNG „V4A-LINE“

## FÜR BETONBECKEN



Art.Nr.: Item No.:	Anschlüsse Connection	Material/Farbe Korpus Material/Color Housing	Material/Farbe Blende Material/Color Cover	Durchmesser Blende Diameter Cover
42218	2" x 50mm	ABS Transparent	V4A Edelstahl	Ø120mm

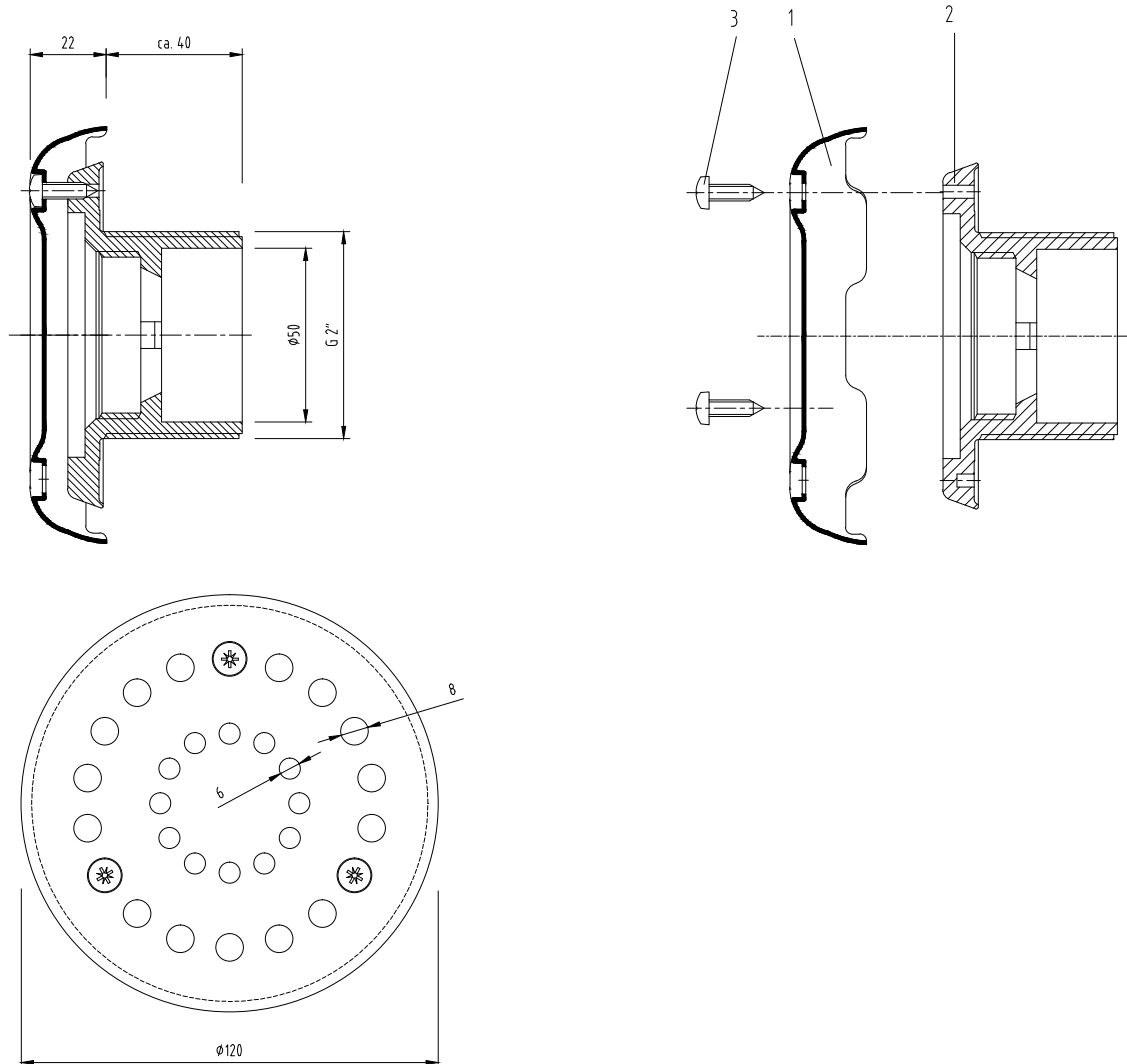
## FÜR FOLIEN- UND VORGEFERTIGTE BECKEN




Art.Nr.: Item No.:	Anschlüsse Connection	Material/Farbe Korpus Material/Color Housing	Material/Farbe Blende Material/Color Cover	Durchmesser Blende Diameter Cover
4228	2" x 50mm	ABS Transparent	V4A Edelstahl	Ø100mm

Neben den „V4A Line“ Sets gibt es MTS SP Ansaug-/ Einströmsysteme auch in den Farben Cremeweiß und Transparent.

# SP ANSAUGUNG



SP-Ansaugung 2" x 50 mm "Argento" Art.Nr.4218

3	Lin/Ble/Kreuzschraube 4,8x16	DIN 7981 V4A	0135104816	3		
2	UNI SET Grundelement 40mm	ABS cremeweiß	31244	1		
1	SP Absaugung, Abdeckkappe	NIRO	E42008	1		
Pos	Benennung	Werkstoff:	Artikel-Nr.:	Stück:		
Aend.	Art der Aenderung			Datum	bearb.	gepr.
Reihe 3	DIN 3141	▽	▽▽	▽▽▽	▽▽▽▽	Rauheitsmasse nach DIN3142
Rt	in, um	63	16	4	1	
Urheberschutzrechte nach DIN 34 Absatz 2.1 werden beansprucht		Werkstoff		geprüft		
CAD-Dateiname 00001211.dwg		Format DIN A2		Werkstoffnfr.		Nicht tolerierte Masse: DIN 7168-m
Oberflaeche Oberflaechenschutz				Massstab	11	
 <b>MTS</b> <small>SCHWIMMBADTECHNIK</small>				Benennung SP Ansaugung		Zeichnungsnummer P4218



# SSL UNTERWASSERSCHEINWERFER „V4A-LINE“

Durch die 12V Schutzkleinspannung erzielen unsere Scheinwerfer ein Maximum an Sicherheit. Mit einer hohen Lichtausbeute erreichen sie einen hohen technischen Standard. Sie verfügen über ein Gehäuse aus hochwertigem, umweltfreundlichen ABS. Die um 15° schwenkbare Leuchteinheit erfüllt jeden Ausleuchtungswunsch. Eine problemlose Montage ermöglicht den einfachen Wechsel des Leuchtmittels auch bei gefülltem Becken.

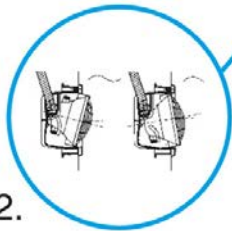






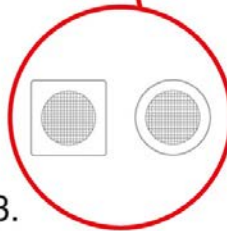
1.

Einbaugehäuse mit PATENTIERTEM, wasserdichtem Kabelanschluss mit Schlauchnippel PG21, Kabelschutzschlauch optional



2.

Um  $\pm 15^\circ$  schwenkbare Leuchteinheit



3.

Blendenvarianten:

- V4A Edelstahl
- Signalweiß
- Cremeweiß
- Edelgrau

„SSL“ der moderne Klassiker unter den Unterwasserscheinwerfern. Erhältlich sowohl in rund als auch in eckig.

Wie bei allen Produkten der „V4A-Line“ findet sich auch hier eine perfekte Symbiose aus unverrottbarem ABS Kunststoff und hochwertigstem V4A Edelstahl.

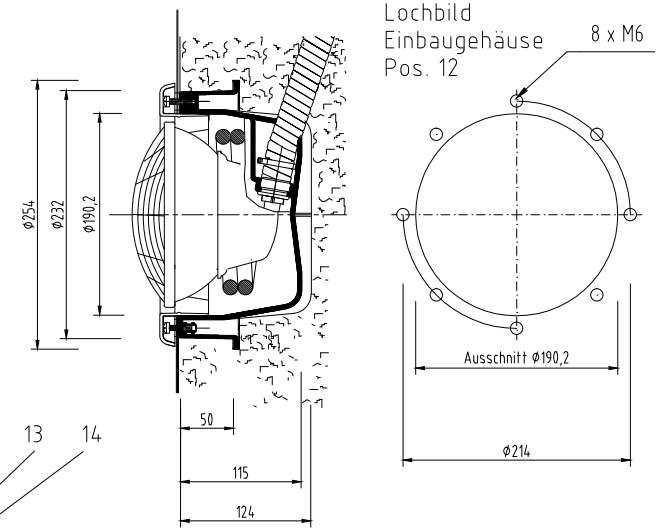
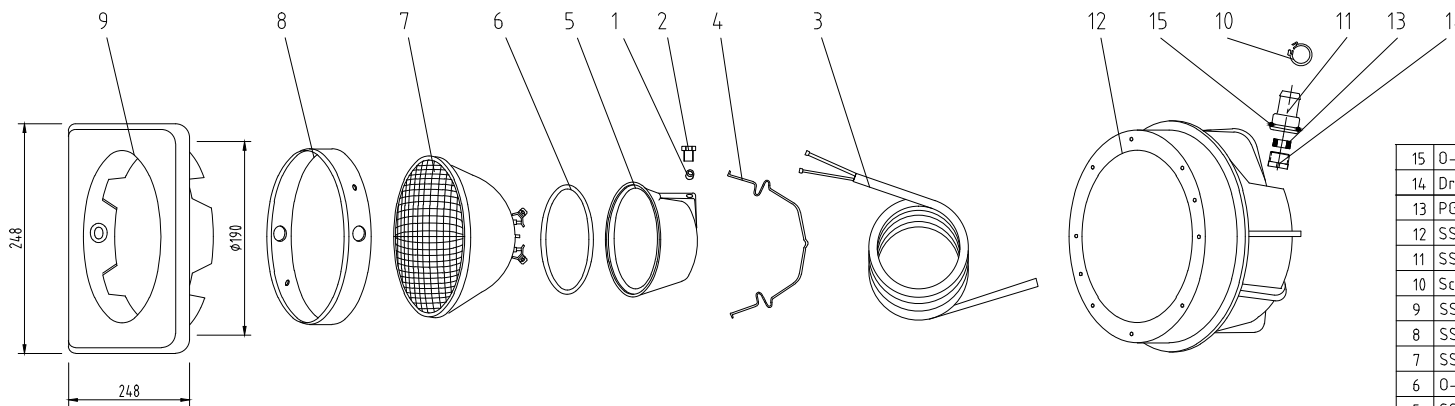
Dieser Unterwasserscheinwerfer kann mit herkömmlichen 300 Watt PAR56 Leuchtmitteln, sowie mit energiesparenden LED Leuchtmitteln betrieben werden.

**Im gesondert erhältlichen MTS Prospekt „Licht“ finden Sie eine große Auswahl an Leuchtmitteln für jeden Einsatzzweck.**

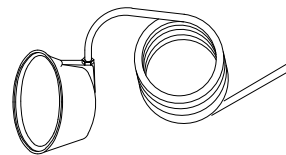
**Von kaltweiß bis warmweiß, RGB Multicolour, 2-Draht oder 4-Draht Technik. Dort finden Sie auch alle Varianten der SSL und SPL III Lampen sowie eine große Auswahl an wasserfesten Qualitäts LED Strips. MTS Produkte bietet Ihnen das richtige Licht für jede Gelegenheit.**



# SSL UNTERWASSERSCHEINWERFER



SSL Scheinwerfer mit quadratischer NIRO-Blende Artikel 8023  
Geeignet für den Einbau in Betonbecken



SSL Elektro Anschluß EH 3m Kabel Artikel E804003

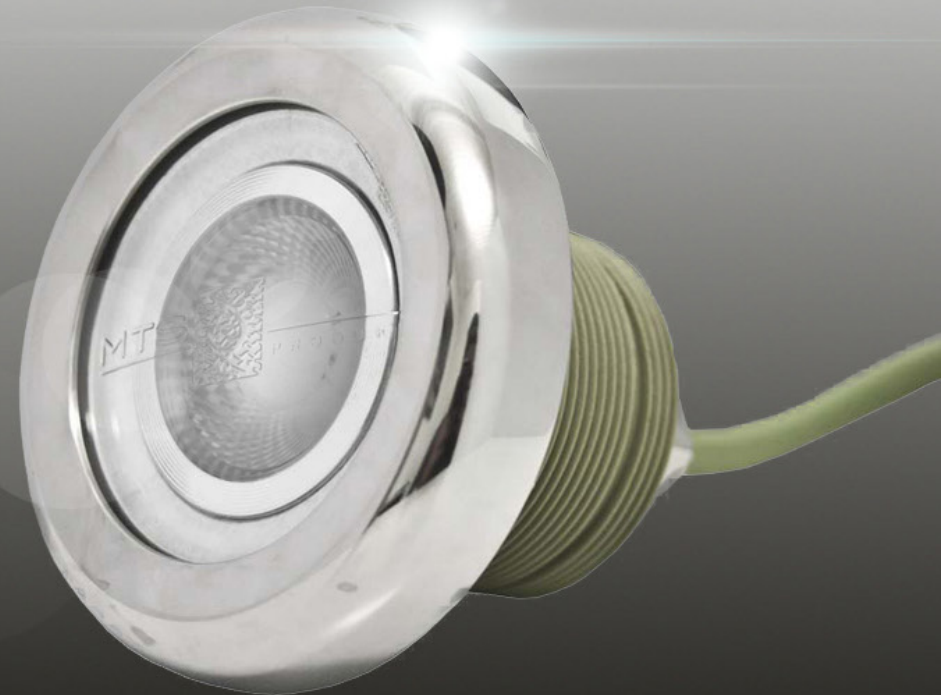
15	O-Ring 20x2,0	EPDM 70°Sh schwarz	0601902020	1
14	Druckschraube M20x1,5	PA 6 20%GF	E8701065	1
13	PG 13,5 Dichtung 18,3x11x8	Gummi	E8701062	1
12	SSL UWS Einbaugehäuse	ABS cremeweiß	E8540021	1
11	SSL Schlauchnippel PG 21x20	ABS cremeweiß	E85400211	1
10	Schlauchschellen Snapper	KS SNP22	0331022527	1
9	SSL Blende quadratisch	NIRO	E802001	1
8	SSL Birnenring	NIRO	E8030011	1
7	SSL Lampe 25A 300W/12V	PAR 56	E8013030	1
6	O-Ring 98x6	EPDM 55°Sh grün	E804005	1
5	SSL Elektrokappe	PA 6.6 30%GF oliv	E8040031	1
4	SSL Federbügel	Niro	E804004	1
3	SSL Elektro Anschlußkabel	H07 RNF oliv 3m	E8040033	1
2	Druckschraube M20x1,5	PA 6 20%GF	E8701065	1
1	PG 13,5 Dichtung 18,3x11x8	Gummi	E8701062	1
Pos.	Benennung	Werkstoff:	Art.Nr.:	Stück

Aend.		Art der Aenderung				Datum	bearb.	gepr.
Reihe 3 DIN 3141	▽	▽▽	▽▽▽	▽▽▽▽	Rauheitsmasse nach DIN3142	Datum	Name	
Rt in um	63	16	4	1		erstellt	07.02.13	Smak
Urheberschutzrechte nach DIN 34 Absatz 2.1 werden beansprucht		Werkstoff		Werkstoffnr.		Nicht tolerierte Masse:		
CAD-Dateiname	Format	Oberflaeche		Oberflaechenschutz		Massstab		
0000096.dwg	DIN A2							
Benennung		Zeichnungsnummer						
SSL UW-Scheinwerfer		P8023						
BEB 300W / 12V								



# SPL III LED & HALOGEN „V4A-LINE“

Überzeugend durch hochmoderne LED Technik sowie durch ausgereifte Halogen Technik in Niedervoltspannung, ansprechend durch elegantes Design. Durch eine Größe von nur  $\varnothing 100\text{mm}$  universell einsetzbar. Die perfekte Harmonie von durchdachter Konstruktion und außergewöhnlichem Oberflächendesign erlaubt vielfältige Einsatzmöglichkeiten. Ob als traditionelle Schwimmbadbeleuchtung unter Wasser, zur dekorativen Illumination über Wasser, Beleuchtung eines Whirlpools, einer Sauna oder eines Dampfbades. Der SPL III ist für den Einsatz in allen Wasser-, Naß- und Feuchtbereichen prädestiniert.



# SPL III UNTERWASSERSCHEINWERFER



## SPL III LED „ARGENTO“

Art.Nr.: 86821851 (daylight)/ 86034011 (warmweiß)

Anzahl der LED´s Number of LED´s	Lichtstrom Luminous flux	Farbtemperatur Colour temperature	Abstrahlwinkel Beam angle
1x 6 Watt/12V AC	410 Lumen	4.000K daylight	36°
1x5 Watt/12V AC	480 Lumen	3.000K warmweiß	360°

# SPL M II UNTERWASSERSCHEINWERFER



## SPL M II LED

Art.Nr.: 8322218 (Argento LED) / Art.Nr.: 8322211 (Blanche LED)

	Leistungsaufnahme Power consumption	Lichtstrom Luminous flux	Farbtemperatur Colour temperature	Abstrahlwinkel Beam angle
Argento LED	2W/12V AC/DC	160 Lumen	3.000 K ± 250 K	120°
Blanche LED	2W/12V AC/DC	160 Lumen	3.000 K ± 250 K	120°



Erhältlich bei:  
**MTS-Produkte GmbH**  
An den Dieken 61  
40885 Ratingen  
Tel.: 02102/330 67  
[www.mts-produkte.de](http://www.mts-produkte.de)  
Mail: [info@mts-produkte.de](mailto:info@mts-produkte.de)