





INHALT

Dieser Index beinhaltet nur einen Teil unseres weitreichenden Sortiments.
Für einen kompletten Überblick über die Produktpaletten, fordern Sie bitte
die jeweiligen Produktgruppen-Prospekte an.
(Skimmer 2019/UNI SET 2019/Warmenator 2019/Licht 2019/V4A Line 2019)

| | |
|--|--------------|
| V4A LINE..... | 4-5 |
| SKIMMER & ZUBEHÖR..... | 6-9 |
| EINSTRÖMSYSTEME..... | 10-11 |
| GEBLÄSE / FILTER- & UMWÄLZPUMPEN..... | 12 |
| BODENABLÄUFE & ABDECKBLENDEN..... | 13-14 |
| FILTERANLAGEN / WÄRMETAUSCHER..... | 15-18 |
| BECKENREINIGUNGSGERÄTE / TELESKOPSTANGEN..... | 19-20 |
| KESCHERNETZE UND ZUBEHÖR..... | 21-22 |
| HALTESTANGENSYSTEME / HALTEGRIFFE..... | 23-24 |
| UNTERWASSERSCHEINWERFER & LEUCHTMITTEL..... | 25-29 |
| FITTINGE / ROHRE / KLEBER..... | 30-32 |

V4A-LINE

Mit hochwertigen MTS Einbauteilen verleihen Sie jedem Pool das perfekte Edelstahl Finish!
Alle nicht sichtbaren Komponenten aus hochwertigem ABS Erstgranulat.
Sichtbare Teile aus bestem V4A Edelstahl gefertigt veredeln die Optik Ihres Beckens massiv.

Ihre Vorteile:

- Unser ABS ist resistent gegen jede Art von Umwelteinflüssen und Chemikalien.
- Durch Baukastensystem leicht zu reinigen.
- Hochwertiges ABS Erstgranulat.
- Fast vollständiger Verzicht auf Schweißnähte bei unseren V4A Teilen.
Somit deutlich reduzierte Korrosionsgefahr.
- Preiswerter als Komplett Edelstahl Einbauteile.



SSL[®] UNTERWASSERSCHLEINWERFER



BLENDE BWD V20 SKIMMER



SPL III UNTERWASSERSCHLEINWERFER



SPL M II UNTERWASSERSCHLEINWERFER

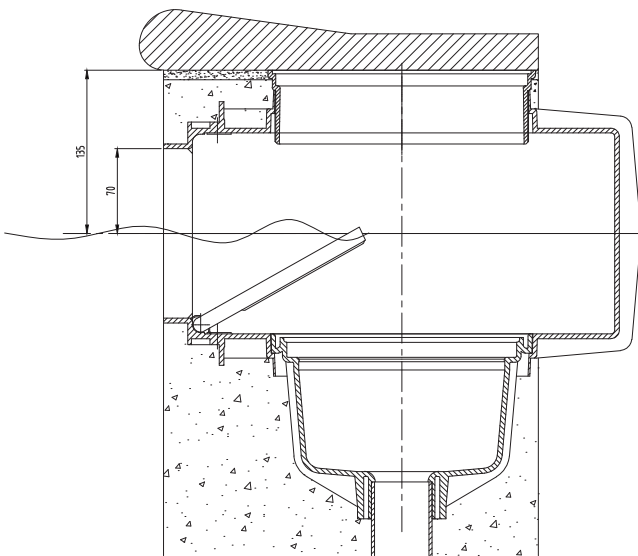


SKIMMER V20[®]

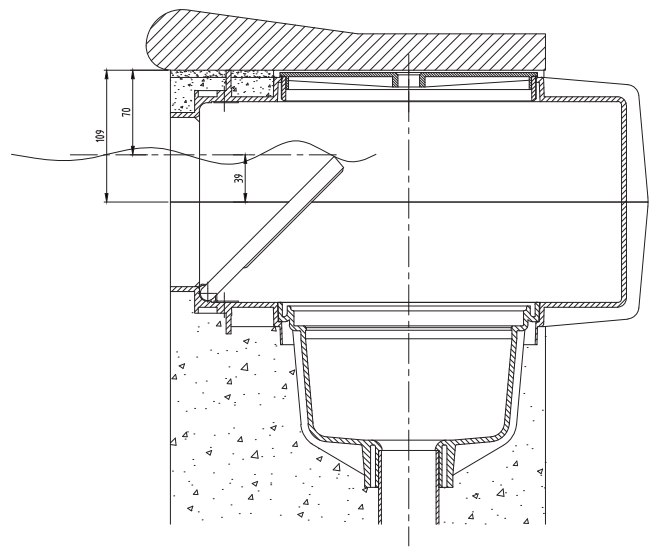


Zum Einbau in Beton-, vorgefertigte-, oder Folienbecken. Schwimmwehr im Hohlkammersystem mit Edelstahlklammern gehalten, integrierter, höhenverstellbarer Überlauf \varnothing 50 mm. Ausgestattet mit höhenverstellbarem Abschlusschaft zur Anpassung an die Beckentiefe sowie quadratischem Deckel. Großvolumiger Haar- und Faserfangkorb. Diese Skimmer sind mit vielen Zubehörteilen wie Niveaumentilen, Skimmerhalsverlängerungen, Flanschabdeckungen, Höhenverstellungen, Skimmerdeckeln aus V4A und Verlängerungen für schrägwandige Becken zu ergänzen. Später kann an das Basismodell noch eine Flanscheinheit aufgeklebt werden. Die Kompaktbaumaße ermöglichen einen hohen Beckenwasserstand. Sauganschluss \varnothing 50/63mm, Überlauf 50 mm.

Der V20[®] Skimmer von MTS ist für normalen und hohen Wasserstand erhältlich.



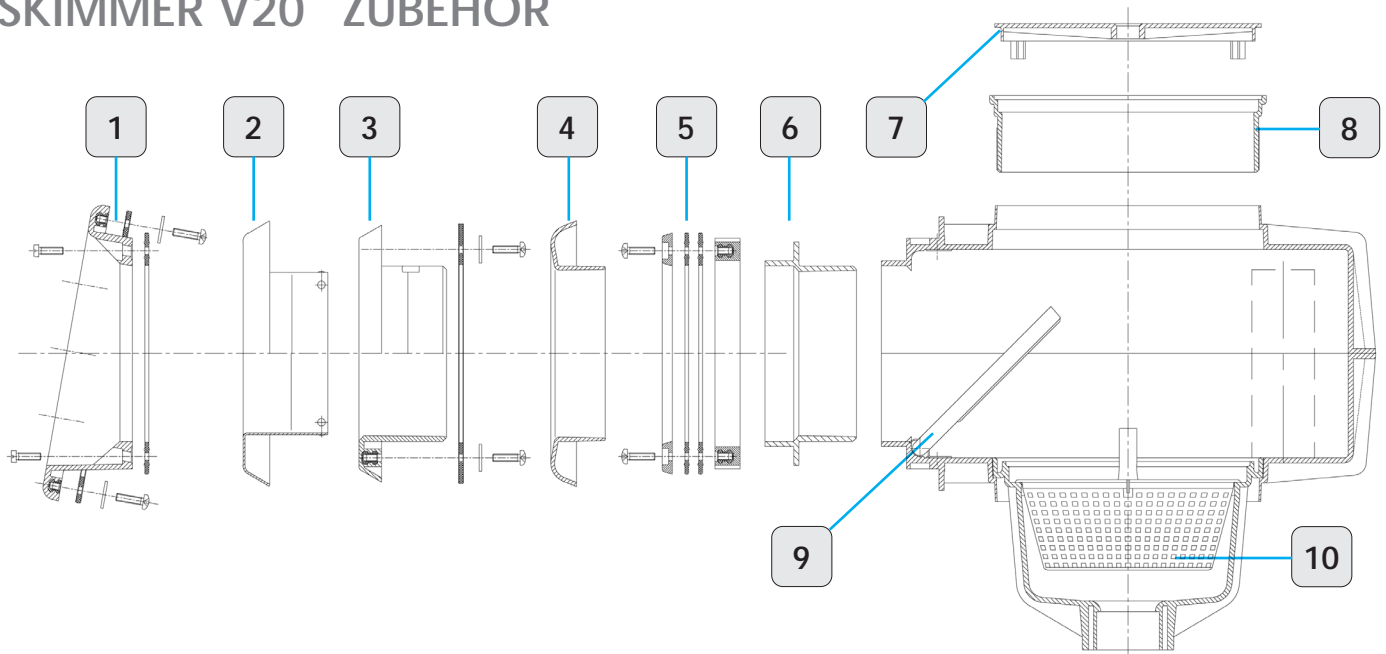
normale Einbausituation / normaler Wasserstand



erhöhte Einbausituation / höherer Wasserstand



SKIMMER V20[®] ZUBEHÖR



1

V20[®] SKIMMERSCHRÄGVERLÄNGERUNG

ABS weiß, ca. 10° für Schrägwandbecken, Stahl/GFK für Skimmer V20 (Art.1524020) mit 2 Dichtungen EPDM weiß, 28 Schrauben, Niro V4A, 18 Unterlegscheiben, Niro V4A.

2

V20[®] Blende Skimmerbeckenwanddurchführung

Zum Abdecken der Beckenwanddurchführung. Aufwertung des V20 Skimmers zur „V4A LINE“
Erhältlich in poliert und matt.

3

V20[®] Skimmerbeckenwanddurchführung

ABS weiß, zur Verschraubung an vorgefertigte Becken. Deckt den Ausschnitt und die Schnittfläche ab. Mit Dichtung EPDM weiß, 18 Schrauben Niro V4A, 18 Unterlegscheiben Niro V4A. Der Skimmer V20 (Art. 10241) wird nach der Montage angeklebt.

4

V20[®] Skimmerblende

zum Abdecken von Schrauben und für einen sauberen Abschluss.

Auch in V4A erhältlich!

5

V20[®] Flanscheinheit

zur Umrüstung eines 10241 Betonskimmers zur Folienmontage.

Komplette Einheit bestehend aus Flanschrahmen mit eingesetzten Gewindebuchsen aus Messing, 2 EPDM Dichtungen weiß, Flansch und 10 V4A Schrauben, einfach zum Aufkleben.

6

V20[®] Skimmerhalsverlängerung

ABS weiß, für je 50mm Verlängerung, werkseitig am Skimmer verklebt.

7

V10[®]/V20[®] Deckel

Auch in V4A erhältlich!

8

V20[®] Höhenverstellung

9

V20[®] Schwimmwehr

zur automatischen Wasserstandsregulierung und Rückhaltung des Schmutzes bei ausgeschalteter Pumpe. Inklusive 2 x Befestigungsklammern (V4A) und 2 x Schrauben (V4A).

Auch in V4A erhältlich!

10

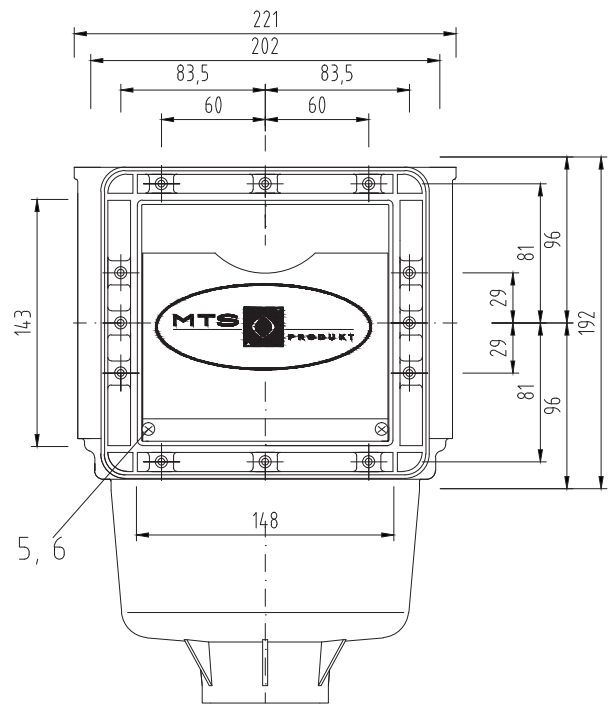
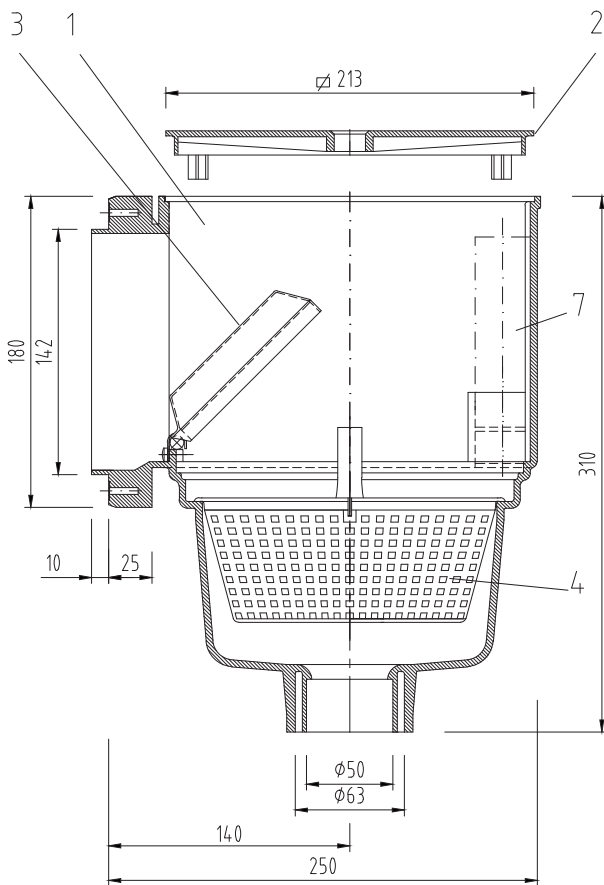
V10[®]/V20[®] Skimmerkorb

PP, mit stabilem Handgriff. Die ausgeformten Rippen gewährleisten selbst bei starker Verschmutzung durch Laub einen kontinuierlichen, verwirbelungsfreien Durchfluss.

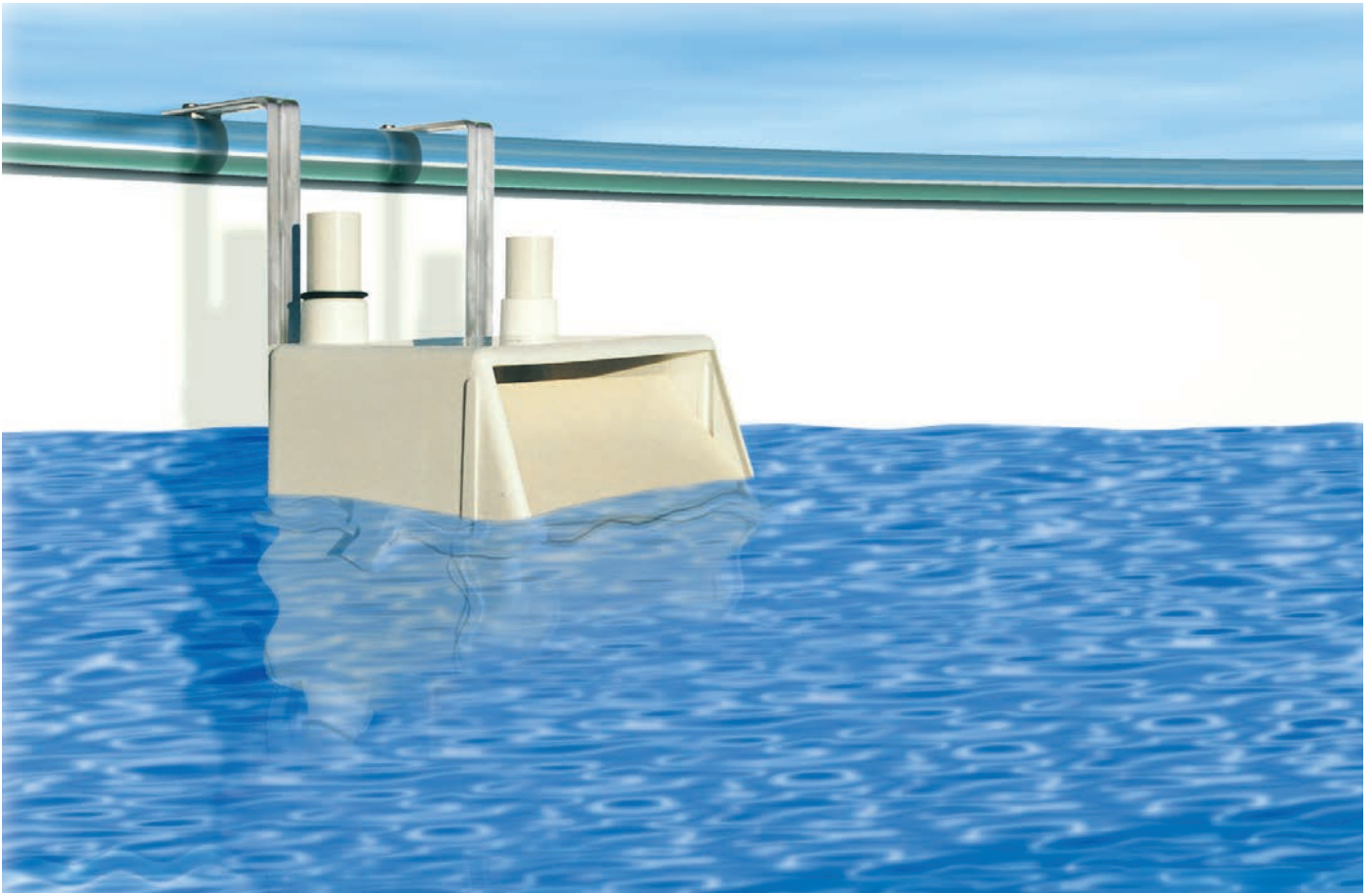
SKIMMER V10[®]



Ein platzsparender Skimmer mit der Leistung eines großen Skimmers, zum Einbau in Betonbecken, vorgefertigte Becken oder Folienbecken. Die aus der Praxis entwickelte Konstruktion verdeckt und verdichtet die Ausschnitte bei vorgefertigten Becken, so dass keine Korrosion bei Alu- und Stahlwandbecken entsteht. Ausgestattet mit dem strömungserhöhenden Stream-Wehr[®], quadratischem Deckel ABS und großvolumigem Haar- und Faserfangkorb. Optional mit Halsverlängerungen, Flanschabdeckblende und Skimmerdeckel V4A sowie höhenverstellbarem Abschlusschaft zur Anpassung an die Beckentiefe. Sauganschluss \varnothing 50 mm/63 mm, Überlauf 32 mm.

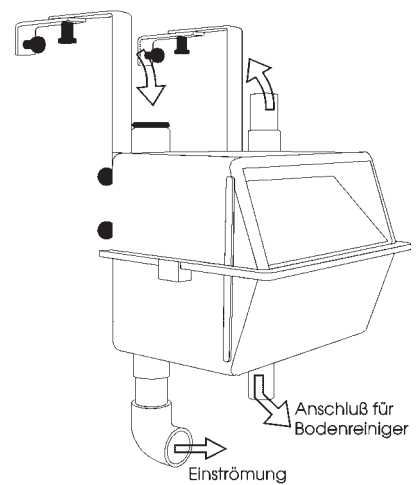


EH2 EINHÄNGESKIMMER



Einhängeskimmer EH2

Einhängeskimmer zur nachträglichen Montage (Einhängen) in Schwimmbecken, bei denen ein Skimmereinbau nicht möglich ist.



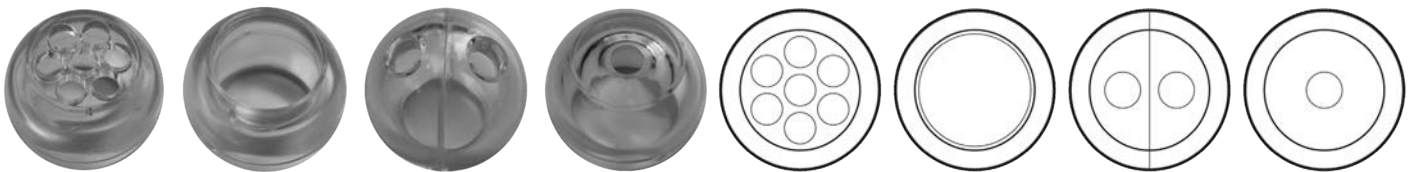
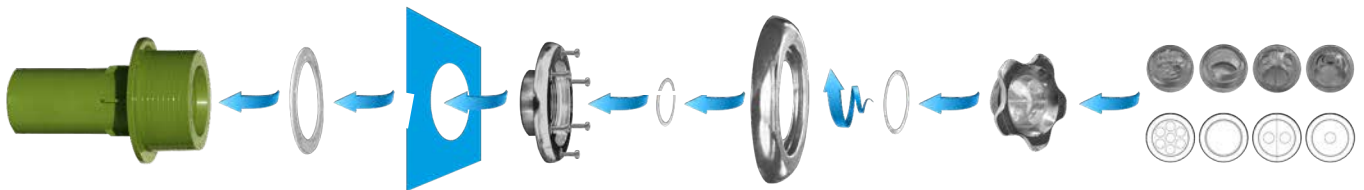
| Art-Nr. | |
|---------|--|
| 10031 | <p>EH2 Eihängeskimmer aus ABS cw, Schlauchanschluss 32 mm mit Wiedereinströmung und Anschluss für Beckenreinigungsgsgeräte, mit Befestigungssatz aus Edelstahl, für alle Beckenarten</p> <p>EH2 Suspended skimmer ABS cw, 32 mm hose connection with recirculation and connection for pool cleaning equipment, with mounting kit, stainless steel, for all types of pool</p> |

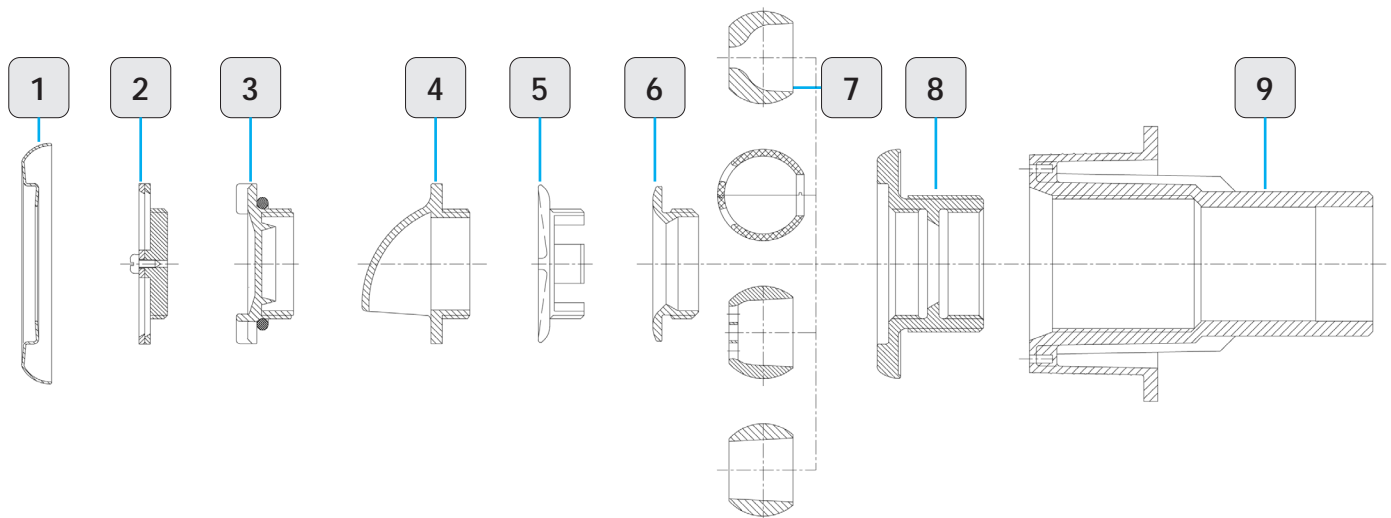
UNI SET® EINSTRÖMSYSTEME



Mit Sorgfalt aufeinander abgestimmte Elemente zur optimalen Wasserführung. Praxiserprobt und aus geprüfem, hochwertigem V4A Edelstahl feinst poliert oder aus hochwertigem ABS Kunststoff aus Erstgranulat. Unterschiedliche Einheiten können aus diesem System geschaffen werden, d.h. für jedes Becken gibt es das optimale Komplettset. Die international patentierten Einströmelemente, nach dem Baukastensystem auf einem Grundelement aufbauend, für alle Beckenarten verwendbar.

NEU! UNI SET® Komplettsets mit dem neuen Pressflansch Grundelement. Für einen schlankeren Aufbau (ca. 10mm) beim Einsatz in Folienbecken. (Siehe Beispielaufbau unten)





1

UNI SET® Blenden. Erhältlich in rund oder quadratisch. ABS in Cremeweiß, Signalweiß oder Edelgrau.
Auch in V4A erhältlich!

2

Verstellbare Kulisse
ABS, 1½", zur Wassermengenregulierung.

3

Verschlussstopfen
ABS, 1½" mit O-Ring zum Verschließen eines Grundelementes.

4

Einlaufmuschel
ABS, 1½".

5

Dosierstopfen
ABS weiß 1½".

6

Einströmdüse ABS Fassung
ABS, AG 1½".
Auch in V4A erhältlich!

7

Einströmkugeln
Acryl, glasklar, in alle Grundelemente einschraubbar
Größen: 7x7mm, 8mm, 2x8mm, 25mm.


8

Verschiedene Grundelemente für diverse Beckenarten.
Auch in V4A erhältlich!



9

Verschiedene Beckenwanddurchführungen für diverse Beckenarten.



SP GEBLÄSE

| | Art-Nr. | | A | V | Hz | W | m³/h | bar | Heizung W | Schalter |
|---|---------|--|-----|-----|----|------|------|------|--------------|--------------|
|  | 3901103 | <p>SP Gebläse, Verschraubung 1 1/2", Klebeanschluss 32mm, L 276 mm x H 180 mm x B 175 mm, in 4 verschiedenen Motorgrößen erhältlich. Die Leistung kann stufenlos geregelt werden. Das Programm mit eingestellter Geschwindigkeitsvariation ermöglicht den automatischen Massagemodus und ist über eine Zeitschaltuhr (bis 30 Min.) einstellbar</p> <p>SP blower, 1 1/2" screw connection, 32mm glued connection, L 276mm x H 180 mm x B 175mm, available in 4 different motor sizes. The output is infinitely variable. The program with the set variable speed facility has an automatic massage mode and can be controlled by a timer (up to 30 minutes)</p> | 3,7 | 230 | 50 | 900 | 66 | 0,15 | - | - |
| | 3901111 | | 2,3 | 230 | 50 | 500 | 37 | 0,15 | 250 | - |
| | 3901112 | | 3,3 | 230 | 50 | 700 | 51 | 0,15 | 270 | - |
| | 3901123 | | 3,7 | 230 | 50 | 900 | 66 | 0,15 | - | pn. Schalter |
| | 3901124 | | 5,6 | 230 | 50 | 1200 | 97 | 0,15 | - | pn. Schalter |
| | 3901130 | | 1,6 | 230 | 50 | 360 | 35 | 0,15 | 180 | pn. Schalter |
| | 3901143 | | 3,7 | 230 | 50 | 900 | 66 | 0,15 | - | int. Steuer |
| | 3901152 | | 3,3 | 230 | 50 | 700 | 51 | 0,15 | 250 | int. Steuer |

FILTERPUMPEN

| | Art-Nr. | | | Leistung | Fördermenge | |
|---|---------|--|------------|----------|-------------|------|
|  | 5701104 | <p>Magic II Filter-Umwälzpumpe, selbstansaugend ohne Kabel und Stecker</p> <p>Magic Filter circulation pump, self-priming without cable or connector</p> | Magic 4 | 0,35kW | 4m³/8m WS | 230V |
| | 5703104 | | Magic 6 | 0,45kW | 6m³/8m WS | 230V |
| | 5705104 | | Magic 8 | 0,60kW | 8m³/8m WS | 230V |
| | 5708104 | | Magic 11 | 0,65kW | 11m³/8m WS | 230V |
|  | 5705108 | <p>BaduTop II Filter-Umwälzpumpe, selbstansaugend ohne Kabel und Stecker</p> <p>BaduTop Filter circulation pump, self-priming without cable or connector</p> | BaduTop 8 | 0,50kW | 8m³/8m WS | 230V |
| | 5708108 | | BaduTop 12 | 0,65kW | 12m³/8m WS | 230V |
| | 5711108 | | BaduTop 14 | 0,97kW | 14m³/8m WS | 230V |

Weitere Filterpumpen sind auf Anfrage erhältlich. Bitte sprechen Sie uns an.

| | Art-Nr. | | Leistung | Fördermenge | |
|---|---------|--|----------|-------------|------|
|  | 5702121 | <p>MTS Picco Filter-Umwälzpumpe, selbstansaugend mit 3m Kabel und Stecker</p> <p>MTS Picco Filter circulation pump, self-priming with 3m cable and connector</p> | 0,35kW | 5m³/6m WS | 230V |
|  | 300611 | <p>Aqua Jetter Hochleistungspumpe</p> <p>Aqua Jetter High capacity pump</p> | 2,0kW | max. 50m³ | 230V |
| | 300622 | | 3,35kW | max. 70m³ | 400V |

BODENABLÄUFE



z.B.: 48140 & 43141


z.B.: 48245 & 43245


z.B.: 4834 & 4334





z.B. 4864 & 4364


| Art-Nr. | | Beton becken | Folien becken | Antiwirbel Deckel | Gehäuse housing | Blende Cover |
|---------|---|--|------------------|----------------------|--------------------|-----------------|
| 4314 | <p>Bodenablauf mit 2 Abgängen: waagerechter Innengewindeanschluss G 2", senkrecht Außengewinde G 2½" bzw. Klebeanschluss Ø 63 mm innen. Beide Anschlüsse wählbar durch Verschlüsse mit Sollbruchstellen</p> <p>Floor drain with 2 outlets: horizontal female thread connection G 2", vertical male thread G 2½" or glued connection Ø 63 mm internal. Both connections can be selected by closures with predetermined breaking points</p> | x | | Nein | ABS cw | Rost Niro V4A |
| 43141 | | x | | Nein | ABS sw | Rost Niro V4A |
| 43145 | | x | | Nein | ABS eg | Rost Niro V4A |
| 4324 | | x | | Nein | ABS cw | Niro V4A |
| 43241 | | x | | Nein | ABS sw | Niro V4A |
| 43245 | | x | | Nein | ABS eg | Niro V4A |
| 4344 | | x | | Ja | ABS cw | Niro V4A |
| 43441 | | x | | Ja | ABS sw | Niro V4A |
| 43445 | | x | | Ja | ABS eg | Niro V4A |
| 4334 | | x | | Nein | ABS cw | ABS cw |
| 43341 | | x | | Nein | ABS sw | ABS sw |
| 43345 | | x | | Nein | ABS eg | ABS eg |
| 4364 | | x | | Nein | ABS cw | ABS cw |
| 43641 | | x | | Nein | ABS sw | ABS sw |
| 43645 | | x | | Nein | ABS eg | ABS eg |
| 4814 | | <p>Bodenablauf mit 2 Abgängen: waagerechter Innengewindeanschluss G 2", senkrechte Außengewinde G 2½" bzw. Klebeanschluss Ø 63 mm innen. Beide Anschlüsse wählbar durch Verschlüsse mit Sollbruchstellen. Flansch PA 6.6 glasfaserverstärkt, 2 Dichtungen EPDM weiß, 8 Schrauben M6x22 V4A</p> <p>Floor drain with 2 outlets: horizontal female thread connection G 2", vertical male thread G 2½" or glued connection Ø 63 mm internal. Both connections can be selected by closures with predetermined breaking points. Flange PA 6.6 fibre glass-reinforced, 2 EPDM seals, white, 8 AISI 316 stainless steel screws M6x22</p> | | x | Nein | ABS cw |
| 48140 | | | x | Nein | ABS sw | Rost Niro V4A |
| 48145 | | | x | Nein | ABS eg | Rost Niro V4A |
| 4824 | | | x | Nein | ABS cw | Niro V4A |
| 48241 | | | x | Nein | ABS sw | Niro V4A |
| 48245 | | | x | Nein | ABS eg | Niro V4A |
| 4844 | | | x | Ja | ABS cw | Niro V4A |
| 48441 | | | x | Ja | ABS sw | Niro V4A |
| 48445 | | | x | Ja | ABS eg | Niro V4A |
| 4834 | | | x | Nein | ABS cw | ABS cw |
| 48341 | | | x | Nein | ABS sw | ABS sw |
| 48345 | | | x | Nein | ABS eg | ABS eg |
| 4864 | | | x | Nein | ABS cw | ABS cw |
| 48641 | | | x | Nein | ABS sw | ABS sw |
| 48645 | | | x | Nein | ABS eg | ABS eg |

BODENABLÄUFE ZUBEHÖR

| | Art-Nr. | |
|---|---------|--|
|  | 4311 | Einlegerost , Niro V4 A, für Bodenablauf Art. Nr. 4314, 4315, 4814, 4815 für Beton und vorgefertigte Becken Insertion grating , AISI 316 stainless steel, for floor drain with Art. No. 4314, 4315, 4814, 4815 for concrete and prefabricated pools |

| | Art-Nr. | | Farbe | Form | Höhenverstellbar |
|---|---------|---|-------|-------------|------------------|
|  | 4320 | Abdeckblende Niro V4A, für Bodenablauf | V4A | quadratisch | Ja |
| | 4340 | Cover panel AISI 316 stainless steel, for floor drain | V4A | quadratisch | Nein |

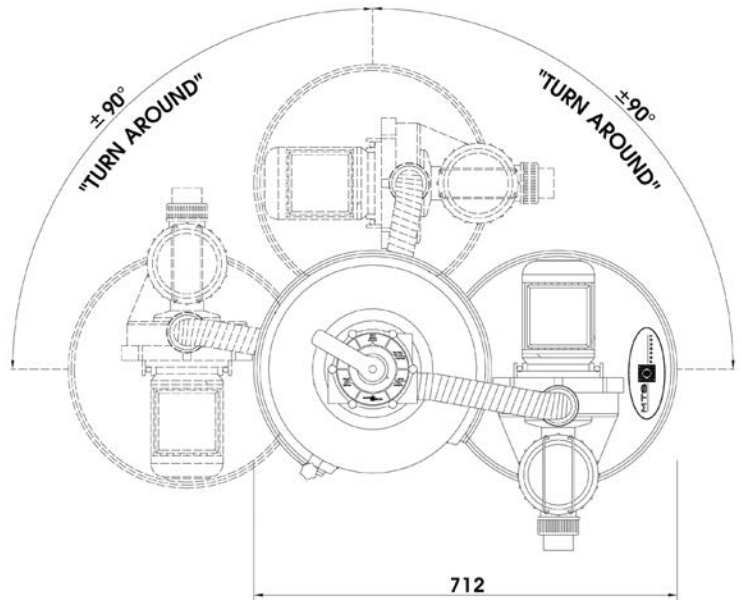
| | Art-Nr. | | Farbe | Form | Höhenverstellbar |
|---|---------|---|------------|-------------|------------------|
|  | 4350 | BAK (Bodenablauf) Antiwirbeldeckel BAK (Floor drain) Anti-Vortex-Cover | cremeweiss | quadratisch | Nein |
|  | 43501 | | signalweiß | quadratisch | Nein |
|  | 43505 | | edelgrau | quadratisch | Nein |
|  | 4370 | | cremeweiß | rund | Nein |
|  | 43701 | | signalweiß | rund | Nein |
|  | 43705 | | edelgrau | rund | Nein |

| | Art-Nr. | | Farbe | Material |
|---|---------|---|-------------|--------------------------------|
|  | 48652 | Flanschensatz , 8 Schrauben M6x22 V4A, 2 Dichtungen EPDM weiß Flange set , 8 M6x22 AISI 316 stainless steel screws, 2 EPDM seals, white, Cover panel ABS cw, for floor drain | cremeweiss | PA6.6 glasfaserverstärkt cw |
| | 486521 | | signalweiss | PA6.6 glasfaserverstärkt sw |
| | 486525 | | edelgrau | PA6.6 glasfaserverstärkt eg |

FILTERANLAGE PICCO

Hochleistungsandfilteranlage mit einteiligem HD-PE-Kunststoffkessel, 350 mm Durchmesser für Becken bis ca. 30 m³. Komplett mit 6-WegeVentil, Manometer, Spannring und Multi-cleaner.

Montiert auf "Turn-Around" Pumpensockel. Anschluss für Schlauchanschluss 32/38 mm oder 50 mm Bundbuchse ist möglich.



Turn around System patentiert
Patented turn around system

| Art-Nr. | | Pumpe Pump | Leistung Power | Spannung Voltage |
|-----------|---|---------------|------------------------------|---------------------|
| 510011212 | Picco 350 Betriebsdruck max. 2,0bar, Betriebstemperatur max. 30°C, Sandfüllmenge 0,7 1,2mm Körnung, 40 kg Picco 350 operating pressure max. 2,0bar, Operating temperature max. 30°C, sand capacity 0.7, 1.2mm grain size, 40 kg | MTS Picco | 5m ³ /h - 6mWS | 0,35 kW - 230 V |

| Art-Nr. | | |
|----------|---------------------------------|--|
| 51001101 | Anschluss-Set Connection set | für Schlauchanschluss, mit Schlauchtülle 38 mm und Schlauchschellen for hose connection with hose nipples 38 mm and hose clamps |
| 51001102 | | mit Verschraubung 50 mm with unions 50 mm |

FILTERKESSEL FLOWMAX

FLOWMAxx-Sandfilter hergestellt aus glasfaserverstärktem Kunststoff zum Einsatz in großen, privaten Schwimmbecken, sowie zur industriellen Wasserreinigung. Bedingt durch den Einsatz hochwertiger Materialien und einer modernen Fertigungstechnik sind diese Filter dem, im Schwimmbad notwendigem ständigen Druckwechsel angepaßt, die nach einem beschleunigten Testzyklus eine Haltbarkeit von ca. 20 Jahren Dauereinsatz gewährleistet. Alle Filter sind mit 6-Wege-Ventilsätzen und Filtersystem ausgestattet. Flowmaxx-Sandfilter werden in einem Durchmesser von 600 bis 2000 mm hergestellt. Neue Fertigungstechnologien erlauben es, eine 10-jährige Garantie für den Filtertank und eine 1-jährige Garantie auf die Komponenten zu Ihrer Sicherheit zu gewähren.

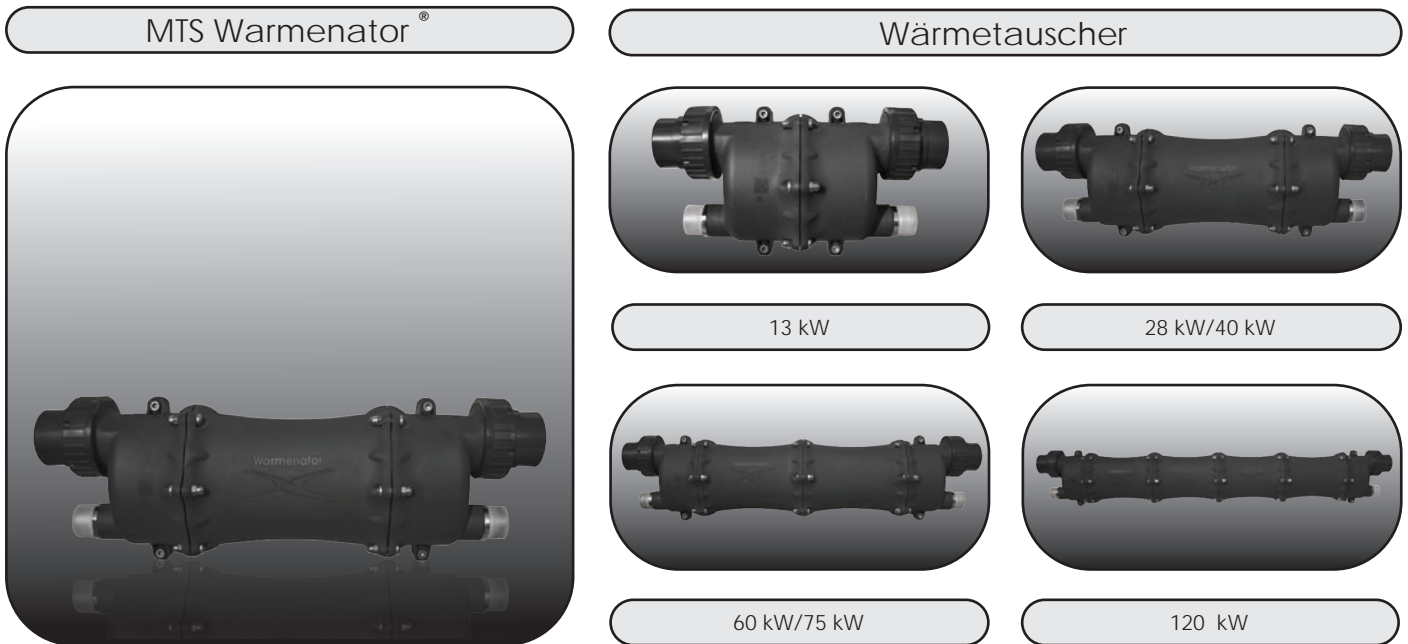


| Art-Nr. | | | Ventilgröße Valve size | Beckengröße Poolsize | Filterfläche Filter Area | Sand Sand | max. Durchfluss max. flow |
|---------|---|--------|---------------------------|-------------------------|-----------------------------|--------------------|------------------------------|
| 5101041 | FLOWMAxx Betriebsdruck max. 2,5bar, Betriebstemperatur max. 50°C FLOWMAxx Operating pressure max. 2.5bar, operating temperature max. 50°C | SM 600 | 50mm | 60.5-81m ³ | 0.28m ² | 0,4-0,8mm 140kg | 14m ³ /h |
| 5102051 | | SM 700 | 63mm | 82.1-111m ³ | 0.38m ² | 0,4-0,8mm 190kg | 19m ³ /h |
| 5102062 | | SM 750 | 63mm | 95-127m ³ | 0.44m ² | 0,4-0,8mm 210kg | 21m ³ /h |
| 5113072 | | SM 900 | 63mm | 138.2-183m ³ | 0.64m ² | 0,4-0,8mm 360kg | 31m ³ /h |

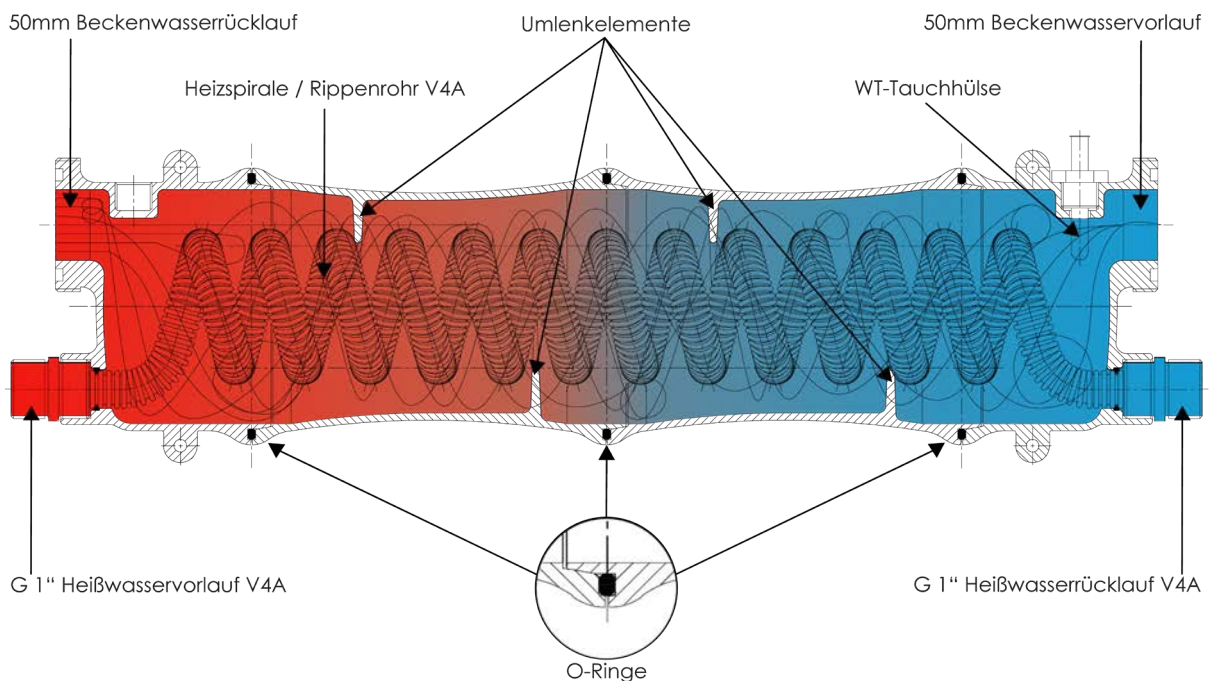
WARMENATOR® WÄRMETAUSCHER

Ein Wärmetauscher von MTS mit mehr Leistung bei weniger Energie. Ein modular aufgebauter Wärmetauscher von 11.000 - 100.000 Wärmeeinheiten, bestehend aus hochwertigem PA 6.6 20% GF, einem besonders hitzebeständigen und vor allem korrosionsfesten Kunststoff mit hoher Isolierwirkung und hoher Sicherheit gegen Verkalkung.

Zur Schwimmbadwassererwärmung durch Heizwasser oder Solarwärme. Das Heizmedium wird durch Rippenrohre geführt, die durch ihre innere Verwirbelung hohe Leistung noch effizienter übertragen. Mit Befestigungsatz und Tauchhülse zur Aufnahme eines Temperaturfühlers.



FLIEBSCHEMA WARMENATOR® WÄRMETAUSCHER



WARMENATOR® ELEKTRO-DURCHLAUFERHITZER

Ein Elektro-Durchlauferhitzer von MTS, zur Erwärmung von Schwimmbadwasser, bestehend aus hochwertigem PA 6.6 20% GF, einem besonders hitzebeständigen und vor allem korrosionsfesten Kunststoff mit hoher Isolierwirkung und hoher Sicherheit gegen Verkalkung. Serienmäßig ausgestattet mit Sicherheitsthermostat, Edelstahlheizstab (Incoloy) und Strömungswächter.

Wasseranschlüsse: Klebeanschlüsse Ø 50 innen.

MTS Warmenator®

Elektro-Durchlauferhitzer



3 kW

6 kW

9 kW

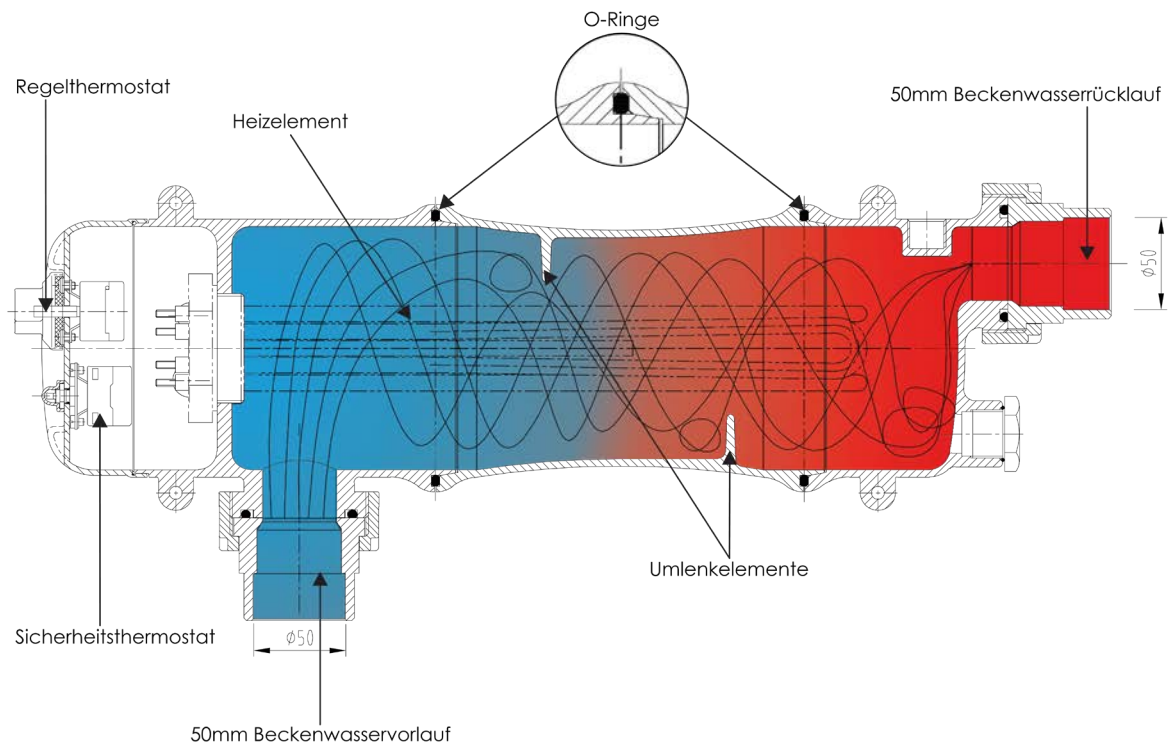
12 kW

18 kW

Elektro-Durchlauferhitzer (400V) von MTS. Erhältlich in 5 verschiedenen Leistungsstufen.

Wahlweise mit oder ohne Regelthermostat.

FLIEßSCHEMA WARMENATOR® ELEKTRO-DURCHLAUFERHITZER



JAMES UNTERWASSERSAUGER

Der James Unterwassersauger ist so unkompliziert wie ein Staubsauger. Er arbeitet unabhängig von der Filteranlage. Sie haben keinen Wasserverlust durch Rückspülen des Filters. Die Zeit zur Reinigung des Beckens ist relativ kurz.

Der angebaute JETVAC Beckenreinigungssauger bietet besondere Vorteile durch:

- höhenverstellbare Bodenbürste
- seitliche Laufräder mit Borsten zur Reinigung von Ecken und Kanten
- hohe Saugkraft durch umlaufende Gummilippen

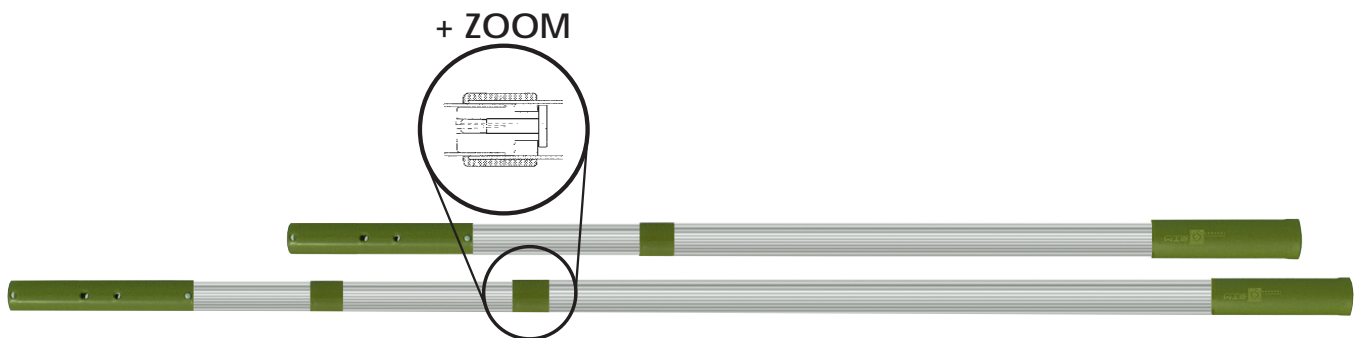


| Art-Nr. | |
|---------|--|
| 60541 | <p>JAMES Unterwassersauger, ABS, 7 m³/h, 230 V, 50 Hz, unabhängig von der Filteranlage arbeitend, mit 18m Kabel, FI - Personenschutzschalter und Filtersack 100µm. Teleskopstange, bitte gesondert bestellen</p> <p>JAMES underwater suction cleaner, ABS, 7 m³/h, 230V, 50Hz, works independently of the filter unit, with 18m cable, residual current personal protection switch and filter bag 100µm. Please order telescopic handle separately</p> |

TELESKOPSTANGEN

Teleskopstangen, zwei- bis dreiteilige Alu-Rohre, außen-profiliert, silber eloxiert, mit sicherem Bedienungsriff KS und Gleitring, auseinanderziehbar und stufenlos arretierbar - durch den patentierten Exzenter - optimal zum Einsatz im gesamten Schwimmbadbereich sowie im Alltag, z. B. als Verlängerung für Werkzeuge, zur Obsternte, als Stange für die Deckenbürste etc. Mit Anschlussadapter für Geräte 28 mm.

Durch einfaches Drehen löst der Exzenter die arretierte Position auf. Die Teleskopstange ist nun in ihrer Länge verstellbar. Durch einfaches Drehen in die entgegengesetzte Richtung arretiert der Exzenter und gibt der Teleskopstange erneut stabilen Halt.



| Art-Nr. | Länge | Ø mm | Teile | m VP | Gewicht |
|---------|----------|-------|-------|------|---------|
| 6531 | 1,5-3,0m | 28/32 | 2 | 1,7 | 0,93kg |
| 6551 | 2,5-5,0m | 28/32 | 2 | 2,7 | 1,3kg |




| Art-Nr. | |
|----------|---|
| E6054001 | Filtersack für JAMES Nylongewebe, 100µm, Reißverschluß Filter bag for JAMES, nylon fabric, 100µm, zip fastener |




| Art-Nr. | |
|----------|---|
| E6054091 | Tauchpumpe, max. 7 m³/h, 0,4 kW, 230 V, mit 18m Kabel Submersible pump, max. 7 m³/h, 0.4 kW, 230 V, with 18m cable |

WASSERPFLEGE ZUBEHÖR


Triangel Vakuumsauger

| | Art.Nr. |
|---|--|
|  | 6032 |
| | 270 mm, KS blau, Ø 38mm Schlauch-Anschluss, Ø 28mm Clip-Anschluss für Teleskopstange |


Filtersack Nylongewebe

| | Art.Nr. |
|--|-------------|
|  | E6037101 |
| | 230 x 350mm |


Triangel Vakuumsauger „Deluxe“

| | Art.Nr. |
|---|--|
|  | 60321 |
| | 290mm, KS transparent blau, Ø 38mm Schlauch-Anschluss, Ø 28 mm Clip-Anschluss für Teleskopstange |


Filtersack Nylongewebe

| | Art.Nr. |
|--|-------------|
|  | E6037201 |
| | 400 x 600mm |


Säulenthermometer -10 bis +50 Grad Celsius

| | Art.Nr. |
|--|---|
|  | 6014 |
| | Flachthermometer, -10° bis +50°C, Gesamtlänge 240mm, nicht Schwimffähig |


Säulenthermometer -2 bis +50 Grad Celsius

| | Art.Nr. |
|---|---|
|  | 6013 |
| | Säulenthermometer, -2° bis +50°C, Gesamtlänge 190mm |


Säulenthermometer -2 bis +55 Grad Celsius „Tiere“

| | Art.Nr. |
|---|---|
|  | 6016 |
| | Säulenthermometer, -2° bis +55°C, Gesamtlänge 230mm. 4 versch. Tiermotive |


Säulenthermometer -33 bis +55 Grad Celsius

| | Art.Nr. |
|--|--|
|  | 6015 |
| | Säulenthermometer, -33° bis +55°C, Gesamtlänge 260mm, nicht Schwimffähig |


Schwimmdosierkapsel 180mm

| | Art.Nr. |
|---|--|
|  | 60171 |
| | Schwimmdosierkapsel, mengenregulierbar, blau 180mm |


Schwimmdosierkapsel 230mm

| | Art.Nr. |
|---|--|
|  | 6017 |
| | Schwimmdosierkapsel, mengenregulierbar, blau 230mm |

VBB Bodenbrusher Vakuumsauger


| | Art.Nr. |
|---|--|
|  | 60341 |
| | mit Seiten Bürsten 350mm, KS blau/weiß, Ø 38 mm Schlauch-Anschluss, Ø 28mm Clip-Anschluss für Teleskopstange |

Vac Flex-Bodensauger


| | Art.Nr. |
|--|---|
|  | 6035 |
| | mit Seitenbürsten 180mm x 390mm, blau/weiß, Ø 38mm Schlauch-Anschluss, Ø 28mm Clip-Anschluss für Teleskopstange |

WASSERPFLEGE ZUBEHÖR


Round-Vac

| | Art.Nr. |
|---|---|
|  | 6036 |
| | 230 mm, KS blau, Ø 38mm Schlauchanschluss, Ø 28mm Clip-Anschluss für Teleskopstange |


Vac Flex-Bodensauger

| | Art.Nr. |
|--|--|
|  | 60351 |
| | 180x340mm weiß/blau, Ø 38mm Schlauch-Anschluss, Ø 28mm Clip-Anschluss für Teleskopstange |


Eck-Vac-Brusher Vakuumsauger

| | Art.Nr. |
|---|--|
|  | 60370 |
| | 80 x 120mm, KS blau/weiß, Absaugung regulierbar. Ø 38mm Schlauch-Anschluss, Ø 28mm Clip-Anschluss für Teleskopstange |


Poolscrubber

| | Art.Nr. |
|---|--|
|  | 60302 |
| | 126mm, KS weiß, Ø 28mm Clip-Anschluss für Teleskopstange |


Poolscrubber „Deluxe“

| | Art.Nr. |
|--|--|
|  | 60303 |
| | 500mm, KS blau, Ø 28mm Clip-Anschluss für Teleskopstange |


Venturi Cleaner

| | Art.Nr. |
|---|---|
|  | 60371 |
| | 1/2"/19 mm, mit 5 teiliger Alu Führungsstange 1,20m speziell für Whirlpools, Schlauchkupplung |


Laub Catcher

| | Art.Nr. |
|---|--|
|  | 60372 |
| | Ø 380mm x 150mm, KS blau, mit Schlauchkupplung, Ø 28mm Clip-Anschluss für Teleskopstange |

Oberflächenkescher

| | Art.Nr. |
|--|---|
|  | 60410 |
| | 200/320 x 320mm, Aluminiumrahmen weiß, Ø 28mm Clip-Anschluss für Teleskopstange |


Oberflächenkescher

| | Art.Nr. |
|---|--|
|  | 60413 |
| | 230/300 x 300mm, KS blau mit 5 teiliger Alu Führungsstange 1,20m |

Oberflächenkescher „Deluxe“

| | Art.Nr. |
|--|--|
|  | 60414 |
| | 290/350 x 320mm, KS blau, Ø 28mm Clip-Anschluss für Teleskopstange |

Vac-Boy-Brusher Alu

| | Art.Nr. |
|---|--|
|  | 60373 |
| | 345x130mm, KS blau, höhenverstellbare Leistenbürste, Ø 38mm Schlauch-Anschluss, Ø 28mm Clip-Anschluss für Teleskopstange |

HALTESTANGENSYSTEM AUS EDELSTAHL



Ein Haltestangensystem zum Einsatz in privaten und öffentlichen Schwimmbädern aus Edelstahl V4A, individuell anpassbar zur Montage an der Beckenwand. Zusammensetzbar in Standardlängen von 1 m läßt sich das Haltestangensystem an die Gegebenheiten Ihres Pools anpassen. Eine flexible Lösung für alle Poolgrößen.




In Kombination mit dem durchdachten Holmverbinder System sind die Haltestangen unendlich erweiterbar und somit für jede Beckenlänge perfekt passend.




| Art-Nr. | |
|---------|--------------------------------|
| 71410 | Haltestange 1m Hand rail 1m |

| | Art-Nr. | | |
|---|---------|--|--|
|  | 71402 | Holmverbinder, V4A, Ø 32 mm, mit V4A Edelstahlschrauben und Dübel. Abdeckung für Flansch und Schraube, handpoliert Rail connector, AISI 316 stainless steel, Ø 32 mm, with AISI 316 stainless steel screws and dowels. Covering for flange and screw, hand-polished | Holmverbinder Rail connector |
|  | 71403 | | Endholmverbinder End rail connector |

| | Art-Nr. | |
|---|---------|---|
|  | E714021 | Gegenflansch mit Gewinde (für vorgefertigte Becken) Counter flange with thread (for prefabricated pools) |

| | Art-Nr. | |
|---|---------|-----------------------------------|
|  | 714101 | Endkappe Ø 32mm End cap Ø 32mm |

| | Art-Nr. | |
|---|---------|---|
|  | E714022 | Dichtung 62x50x1,5, 55° Shore, weiß Seal 62x50x1.5, 55° Shore, white |

HALTEGRIFFE AUS EDELSTAHL



| Art-Nr. | | Länge length |
|---------|---|-----------------|
| 7130 | | 0,3 m |
| 713005 | | 0,4 m |
| 713010 | Haltegriff, Niro V4A, Ø 31,75 mm, handpoliert, 2 Befestigungsflansche mit Abdeckblenden, je 3 V4A Schrauben/Dübel, ab 3 m Länge 3 Befestigungsflansche | 1,0 m |
| 713015 | Grab rail, AISI 316 stainless steel, Ø 31,75 mm, hand-polished, 2 attachment flanges with cover plates, each with 3 V4A screws/dowels, from 3 m in length, 3 attachment flanges | 1,5 m |
| 713020 | | 2,0 m |
| 713030 | | 3,0 m |

SSL® UNTERWASSERSCHEINWERFER



„SSL®“ der moderne Klassiker unter den Unterwasserscheinwerfern. Durch die 12V Schutzkleinspannung erzielen unsere Scheinwerfer ein Maximum an Sicherheit. Mit einer hohen Lichtausbeute erreichen sie einen hohen technischen Standard. Sie verfügen über ein Gehäuse aus hochwertigem, umweltfreundlichen ABS. Die um 15° schwenkbare Leuchteinheit erfüllt jeden Ausleuchtungswunsch. Eine problemlose Montage ermöglicht den einfachen Wechsel des Leuchtmittels auch bei gefülltem Becken.

Erhältlich sowohl in rund als auch in eckig, aus hochwertigem ABS in den Farben Cremeweiß, Signalweiß und Edelgrau, oder aus hochwertigem V4A Edelstahl. Dieser Unterwasserscheinwerfer kann mit herkömmlichen 300 Watt PAR56 Leuchtmitteln, sowie mit energiesparenden LED Leuchtmitteln betrieben werden.

SSL® LEUCHTMITTEL



Neben dem klassischen PAR56 300W Leuchtmittel bieten wir Ihnen eine breite Palette an LED Leuchtmitteln für unsere SSL® Unterwasserscheinwerfer an. Eine Auswahl von 13 verschiedenen Leuchtmitteln, für jede Anforderung, steht Ihnen zur Verfügung.


Die Auswahl reicht von verschiedensten Weißtönen bishin zu RGB und ist in 2-Draht und 4-Draht Leuchtmittel unterteilt.



LEUCHTMITTEL LED & HALOGEN BUNT

RGB LED 4-DRAHT

Art.Nr.: E8112050 Gehäuse aus Glas / Frontglas aus Glas

| | Leistung | Technik | Leuchtmittel | Lichtstrom | Farbtemperatur | Abstrahlwinkel |
|---|----------|---------|-----------------------|-------------|----------------|----------------|
|  | 20W | 4-Draht | 18x3W Highpower LED´s | 1.520 Lumen | RGB | 55° |

RGB LED ULTRAFLACH 4-DRAHT

Art.Nr.: E81160218 Gehäuse aus Kunststoff / Frontglas aus PC

| | Leistung | Technik | Leuchtmittel | Lichtstrom | Farbtemperatur | Abstrahlwinkel |
|---|----------|---------|--------------|------------|----------------|----------------|
|  | 18W | 4-Draht | 256 LED´s | 900 Lumen | RGB | 140° |

RGB LED 2-DRAHT

Art.Nr.: E81120450 Gehäuse aus V4A / Frontglas aus PC

| | Leistung | Technik | Leuchtmittel | Lichtstrom | Farbtemperatur | Abstrahlwinkel |
|--|----------|---------|--------------|------------|----------------|----------------|
|  | 17W | 2-Draht | 315 LED´s | 520 Lumen | RGB | 120° |

RGB LED 2-DRAHT

Art.Nr.: E811604 Gehäuse aus ABS / Frontglas aus PC

| | Leistung | Technik | Leuchtmittel | Lichtstrom | Farbtemperatur | Abstrahlwinkel |
|---|----------|---------|--------------|------------|----------------|----------------|
|  | 17W | 2-Draht | 105 LED´s | 430 Lumen | RGB | 120° |

LEUCHTMITTEL LED & HALOGEN WEIß


DAYLIGHT LED 2-DRAHT

Art.Nr.: E8115061 Gehäuse aus V4A / Frontglas aus PC

| | Leistung | Technik | Leuchtmittel | Lichtstrom | Farbtemperatur | Abstrahlwinkel |
|---|----------|---------|-------------------------|-------------|----------------|----------------|
|  | 20W | 2-Draht | Chip on Board (COB LED) | 1.600 Lumen | 6.500K | 120° |

WARMWEISS LED 2-DRAHT

Art.Nr.: E8115071 Gehäuse aus V4A / Frontglas aus PC


| | Leistung | Technik | Leuchtmittel | Lichtstrom | Farbtemperatur | Abstrahlwinkel |
|---|----------|---------|-------------------------|-------------|----------------|----------------|
|  | 20W | 2-Draht | Chip on Board (COB LED) | 1.600 Lumen | 3.000K | 120° |

LEUCHTMITTEL LED & HALOGEN WEIß

CCT DUALWEISS LED 2-DRAHT

Art.Nr.: E811306

Gehäuse aus V4A / Frontglas aus PC

| | Leistung | Technik | Leuchtmittel | Lichtstrom | Farbtemperatur | Abstrahlwinkel |
|---|----------|---------|--------------------|------------|----------------|----------------|
|  | 18W | 3-Draht | 198 (2 in 1) LED´s | 900 Lumen | 3.000-6.500K | 120° |

WARMWEISS LED FLACH 2-DRAHT

Art.Nr.: E811307

Gehäuse aus Glas / Frontglas aus Glas

| | Leistung | Technik | Leuchtmittel | Lichtstrom | Farbtemperatur | Abstrahlwinkel |
|---|----------|---------|--------------|-------------|----------------|----------------|
|  | 20W | 2-Draht | 270 LED´s | 1.000 Lumen | 3.500K | 120° |

DAYLIGHT LED 2-DRAHT

Art.Nr.: E8115063

Gehäuse aus V4A / Frontglas aus PC

| | Leistung | Technik | Leuchtmittel | Lichtstrom | Farbtemperatur | Abstrahlwinkel |
|--|----------|---------|----------------------------|-------------|----------------|----------------|
|  | 36W | 2-Draht | Chip on Board (COB LED) | 3.000 Lumen | 6.500K | 120° |

WARMWEISS LED 2-DRAHT

Art.Nr.: E8115073

Gehäuse aus V4A / Frontglas aus PC

| | Leistung | Technik | Leuchtmittel | Lichtstrom | Farbtemperatur | Abstrahlwinkel |
|---|----------|---------|----------------------------|-------------|----------------|----------------|
|  | 36W | 2-Draht | Chip on Board (COB LED) | 3.000 Lumen | 3.250K | 120° |

DAYLIGHT LED 2-DRAHT

Art.Nr.: E811606

Gehäuse aus ABS / Frontglas aus PC

| | Leistung | Technik | Leuchtmittel | Lichtstrom | Farbtemperatur | Abstrahlwinkel |
|---|----------|---------|--------------|-------------|----------------|----------------|
|  | 18W | 2-Draht | 105 LED´s | 1.100 Lumen | 6.500K | 120° |

WARMWEISS LED ULTRAFLACH 2-DRAHT

Art.Nr.: E81160121


Gehäuse aus Kunststoff / Frontglas aus PC

| | Leistung | Technik | Leuchtmittel | Lichtstrom | Farbtemperatur | Abstrahlwinkel |
|---|----------|---------|--------------|-------------|----------------|----------------|
|  | 21W | 2-Draht | 252 LED´s | 2.100 Lumen | 2.700K | 140° |

300W 2-DRAHT

Art.Nr.: E8013030

Gehäuse aus Glas / Frontglas aus Glas

| | Leistung | Technik | Leuchtmittel | Lichtstrom | Farbtemperatur | Abstrahlwinkel |
|---|----------|---------|--------------|-------------|----------------|----------------|
|  | 300W | 2-Draht | 300W Halogen | 3.300 Lumen | 3.000K | 120° |

SPL III & SPL M II LED / HALOGEN KLEINSTUNTERWASSERSCHEINWERFER

Unterwasserscheinwerfer SPL III und SPL M II für Schwimmbäder, Whirlpools, Teiche und Springbrunnen. Die Farbtemperatur der SPL III LED´s liegt im Bereich Weiß Daylight oder warmweiß, die des SPL M II im Bereich Warmweiß. Kleinste Abmessung mit nur Ø 100 mm (SPL III) und Ø 60 mm (SPL M II) bei größter Leistung. Hergestellt aus nicht zersetzbarem und hitzebeständigem Kunststoff (PA 6.6; glasfaserverstärkt).

SPL III ARGENTO (Ø100 mm)



| Art.Nr.: | Leistung | Lichtstrom |
|----------|-----------|-----------------|
| 86821851 | 410 Lumen | 4.000K daylight |
| 86034018 | 480 Lumen | 3.000K warmweiß |

SPL III BLANCHE (Ø100 mm)



| Art.Nr.: | Leistung | Lichtstrom |
|----------|-----------|-----------------|
| 86821151 | 410 Lumen | 4.000K daylight |
| 86034011 | 480 Lumen | 3.000K warmweiß |

SPL M II ARGENTO (Ø60 mm)



| Art.Nr.: | Leistung | Lichtstrom |
|----------|-----------|-----------------|
| 8322218 | 160 Lumen | 3.000K warmweiß |

SPL M II BLANCHE (Ø60 mm)



| Art.Nr.: | Leistung | Lichtstrom |
|----------|-----------|-----------------|
| 8322211 | 160 Lumen | 4.000K warmweiß |

SSLA® EINHÄNGESCHEINWERFER

Eine innovative Neuentwicklung von MTS.

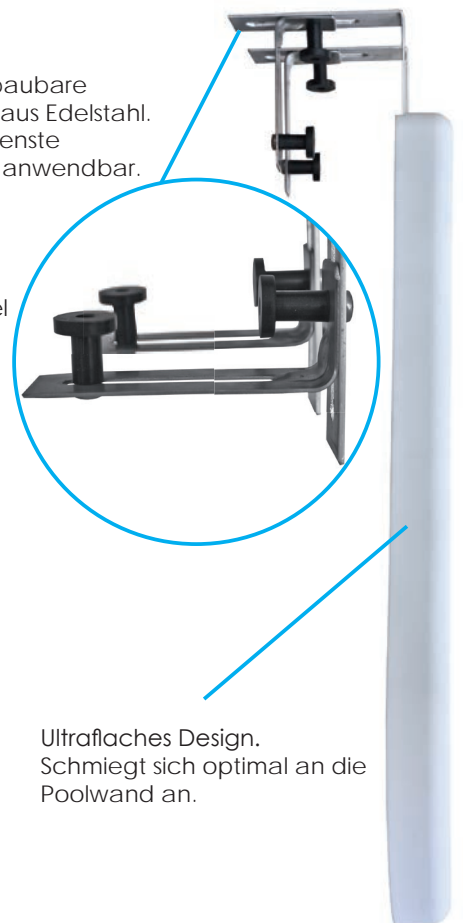
Der neue SSLA Einhängescheinwerfer. Mit unserer modular umbaubaren V4A Edelstahl Aufhängung, eignet sich der SSLA Einhängescheinwerfer für eine Vielzahl verschiedener Beckentypen. Das Gehäuse aus alterungsbeständigem, recyclingfähigem ABS Kunststoff, schmiegt sich dank des ultraflachen Designs harmonisch an die Poolwand an. Ausgerüstet mit einem 12V Transformator und 8 Meter Steckdosenfertigem Kabel ist er sofort einsetzbar. Der SSLA ist mit modernster LED Technik bestückt und leuchtet Ihr Becken entweder in warmweiß mit 1200lm oder in einer der 16,7 Millionen RGB Farben mit 900lm aus.

Inklusive 12V Transformator und 8 Meter Kabel.



Modular umbaubare Aufhängung aus Edelstahl. Für verschiedenste Beckenarten anwendbar.

Modernste LED Leuchtmittel in warmweiß oder RGB. (1500lm/900lm)



Ultraflaches Design. Schmiegt sich optimal an die Poolwand an.

RGB

Art.Nr.: 806441



Leuchtmittelgehäuse aus Kunststoff / Frontglas aus PC

| Anzahl der LED´s Number of LED´s | Lichtstrom Luminous flux | Abstrahlwinkel Beam angle |
|-------------------------------------|-----------------------------|------------------------------|
| 387 LED´s | 900 Lumen | 120° |

WARMWEISS

Art.Nr.: 806471



Leuchtmittelgehäuse aus Kunststoff / Frontglas aus PC

| Anzahl der LED´s Number of LED´s | Lichtstrom Luminous flux | Abstrahlwinkel Beam angle |
|-------------------------------------|-----------------------------|------------------------------|
| 387 LED´s | 1.500 Lumen | 120° |

KLEBEFITTINGE

| Art-Nr. | | d | D | l | z | kg | VE |
|------------|-----------------------------|----|----|----|---|-------|-----|
| 0201600040 | PVC-U Muffe PVC-U Socket | 40 | 48 | 55 | 3 | 0.034 | 180 |
| 0201600050 | | 50 | 58 | 65 | 3 | 0.060 | 100 |
| 0201600063 | | 63 | 73 | 79 | 3 | 0.109 | 60 |

| Art-Nr. | | d | D | l | z | kg | VE |
|------------|-------------------------------------|----|------|----|----|-------|-----|
| 0209600040 | PVC-U Winkel 45° PVC-U Elbow 45° | 40 | 47,5 | 36 | 10 | 0.050 | 120 |
| 0209600050 | | 50 | 58 | 43 | 12 | 0.080 | 80 |
| 0209600063 | | 63 | 75 | 53 | 15 | 0.185 | 40 |

| Art-Nr. | | d | D | l | z | kg | VE |
|------------|-------------------------------------|----|------|----|----|-------|-----|
| 0211600040 | PVC-U Winkel 90° PVC-U Elbow 90° | 40 | 48 | 47 | 21 | 0.060 | 120 |
| 0211600050 | | 50 | 59,5 | 57 | 26 | 0.110 | 60 |
| 0211600063 | | 63 | 73 | 72 | 34 | 0.211 | 30 |

| Art-Nr. | | d-d1 | D | D1 | l | z | kg | VE |
|-------------|-----------------------|-------|----|----|----|----|-------|--------|
| 02246050032 | PVC-U Reduktion lang | 50x32 | 63 | 40 | 73 | 15 | 0.100 | 150,00 |
| 02246063050 | PVC-U Reducing bushes | 63x50 | 75 | 59 | 77 | 11 | 0.117 | 100,00 |

| Art-Nr. | | d-d1 | L | z | kg | VE |
|-------------|--|-------|----|---|-------|-----|
| 02256040025 | PVC-U Reduktion kurz PVC-U Short reducers | 40x25 | 26 | 7 | 0.027 | 140 |
| 02256050040 | | 50x40 | 31 | 5 | 0.030 | 80 |
| 02256063050 | | 63x50 | 38 | 7 | 0.062 | 50 |

| Art-Nr. | | Dxd | l | z | D1 | kg | VE |
|------------|---|---------|-----|------|----|-------|--------|
| 0234602016 | PVC-U Druckschlauchtüllen PVC-U Pressure hose nipple | 20 x 16 | 86 | 15 | 20 | 0.020 | 140,00 |
| 0234602520 | | 25 x 20 | 92 | 16,5 | 25 | 0.027 | 80,00 |
| 0234603225 | | 32 x 25 | 92 | 19 | 30 | 0.039 | 50 |
| 0234604032 | | 40 x 32 | 115 | 22,5 | 40 | 0.077 | 30 |
| 0234605040 | | 50 x 40 | 115 | 26,5 | 45 | 0.091 | 25 |

| Art-Nr. | | d | D | l | z | a | h | E | F | H | kg | VE |
|------------|---|----|----|----|---|----|----|----|-----|-----|-------|-----|
| 0243600040 | PVC-U Bundbuchse mit O-Ring PVC-U Flange- adaptor with o-ring | 40 | 50 | 29 | 3 | 61 | 8 | * | | | 0.048 | 10 |
| 0243600050 | | 50 | 61 | 40 | 8 | 73 | 13 | 63 | 6.5 | 4.3 | 0.072 | 150 |
| 0243600063 | | 63 | 77 | 46 | 8 | 90 | 14 | 79 | 6.5 | 4.3 | 0.123 | 80 |

*mit Flachdichtung/ with flat gasket

KLEBEFITTINGE

| Art-Nr. | | d | D1 | l1 | l2 | z1 | z2 | D | kg | VE |
|------------|-----------------------|----|----|----|----|----|----|-----|-------|----|
| 0245600040 | PVC-U Verschraubungen | 40 | 52 | 41 | 31 | 13 | 3 | 82 | 0.203 | 60 |
| 0245600063 | PVC-U Unions | 63 | 77 | 52 | 42 | 14 | 3 | 106 | 0.407 | 30 |

ÜBERGANGSFITTINGE

| Art-Nr. | | d-G | l | z | S | kg | VE |
|------------|---|----------|----|----|----|-------|-----|
| 0203602504 | PVC-U Übergangsmuffennippel PVC-U Transition sleeve nipple | 25x1" | 42 | 23 | 33 | 0.019 | 120 |
| 0203603205 | | 32x1" | 49 | 26 | 46 | 0.051 | 60 |
| 0203605005 | | 50x1" | 57 | 26 | 62 | 0.077 | 150 |
| 0203605007 | | 50x11/2" | 61 | 30 | 62 | 0.079 | 120 |

| Art-Nr. | | dxDxG | l | z | S | kg | VE |
|------------|---|----------|----|----|----|-------|----|
| 0206604005 | PVC-U Übergangsnippel PVC-U Adapter nipple | 40x32x1" | 55 | 33 | 41 | 0.038 | 60 |

GEWINDEFITTINGE

| Art-Nr. | | D-G | l | S | kg | VE |
|------------|-----------------------------|----------|-----|----|-------|----|
| 0235603005 | PVC-U Druckschlauchtüllen | 30x1" | 92 | 36 | 0.042 | 50 |
| 0235604006 | PVC-U Pressure hose nipples | 40x11/2" | 115 | 46 | 0.077 | 30 |

KLEBER & REINIGER

| Art-Nr. | | ml | kg | VE |
|------------|---|------|-------|----|
| 0426110250 | MTS-Plast PVC Kleber Dose mit Pinsel | 250 | 0.270 | 36 |
| 0426111000 | PVC adhesive can with brush | 1000 | 1.14 | 12 |

| Art-Nr. | | ml | kg | VE |
|------------|------------------------------------|------|-------|----|
| 0426000250 | MTS-Fluid Reiniger Flasche/Dose | 250 | 0.270 | 36 |
| 0426001000 | Cleaner bottle/can | 1000 | 1.14 | 12 |

Weitere Markenfittinge aus europäischer Herstellung erhalten Sie bei uns auf Nachfrage.

VENTILE

| Art-Nr. | | d | DN | H | L | A | Z1 | L1 | L2 | D | kg | VE |
|------------|--|----|----|-----|-----|-----|-----|----|----|-----|-------|----|
| 0511600020 | PVC-U Kugel-Ventile 2-Wege PVC-U Ball valves 2-way | 20 | 15 | 46 | 84 | 35 | 44 | 20 | 17 | 48 | 0.127 | 40 |
| 0511600025 | | 25 | 20 | 71 | 112 | 54 | 66 | 23 | 19 | 68 | 0.355 | 40 |
| 0511600032 | | 32 | 25 | 71 | 126 | 54 | 66 | 30 | 23 | 68 | 0.360 | 40 |
| 0511600063 | | 63 | 50 | 107 | 190 | 74 | 102 | 44 | 38 | 115 | 1.382 | 10 |
| 0511600075 | | 75 | 65 | 122 | 214 | 100 | 116 | 49 | 44 | 151 | 2.500 | 4 |

ROHRE UND SCHLÄUCHE

| Art-Nr. | | d | e | l | PN | kg/m | VE |
|------------|---------------------------|----|-----|-------|----|-------|----|
| 0301505024 | PVC-U Rohre PVC-U Pipe | 50 | 2.4 | 5.000 | 10 | 0.54 | 5m |
| 0301603218 | | 32 | 1.8 | 5.000 | 10 | 0.240 | 5m |
| 0301604019 | | 40 | 1.9 | 5.000 | 10 | 0.36 | 5m |
| 0301605024 | | 50 | 2.4 | 5.000 | 10 | 0.54 | 5m |
| 0301606330 | | 63 | 3.0 | 5.000 | 10 | 0.83 | 5m |

| Art-Nr. | | d | D | l | bar | VE |
|------------|--|----|----|-----|-----|-----|
| 0317620026 | PVC Schlauch, transp. mit Spirale Innenklebung | 19 | 25 | 25m | 10 | 25m |
| 0317650057 | PVC hose, transparent with coil internal bonding | 50 | 28 | 50m | 7 | 50m |

| Art-Nr. | | D | d | l | bar | VE |
|------------|---|----|----|-----|-----|-----|
| 0317626032 | PVC Schlauch, weiß Außenklebung PVC Hose, white external bonding | 32 | 25 | 50m | 8 | 50m |

| Art-Nr. | | d | kg | VE |
|-------------|---|----|-------|-----|
| 0335600020 | PVC-U Rohrklemmen PVC-U Pipe bracket | 20 | 0.002 | 800 |
| 0335600032 | | 32 | 0.007 | 200 |
| 0335600050 | | 50 | 0.011 | 100 |
| 03356000631 | | 63 | 0.044 | 200 |

MTS-PROSPEKTE

Sämtliche Prospekte stehen für sie auf www.MTS-Produkte.de zum Download bereit, oder können in gedruckter Version bei uns bestellt werden.



„V4A-LINE“ Prospekt

Die komplette „V4A-LINE“ auf einen Blick. Die „V4A-LINE“ von MTS-Produkte kombiniert auf harmonische Art und Weise feinsten V4A Edelstahl mit qualitativ hochwertigem ABS Kunststoff. Ihr Vorteil: Alle sichtbaren Teile sind aus rostfreiem, massivem V4A Edelstahl gefertigt, wohingegen alle nicht sichtbaren Teile aus leicht zu pflegendem, unverrottbarem ABS Kunststoff bestehen.



„Licht“ Prospekt

In diesem Prospekt finden Sie alles rund um das Thema Beleuchtung. Vom Klassiker SSL bis hin zum neuesten Einhängescheinwerfer SSLA haben wir alles in einer Broschüre für Sie zusammengefasst.



„UNI SET“ Prospekt

Das patentierte Einströmsystem aus dem Hause MTS-Produkte. Alle Komplettsätze und Einzelteile in einem Heft. Perfekt um sich seine persönliche Lieblingsvariante passend zusammenzustellen.



„Skimmer“ Prospekt

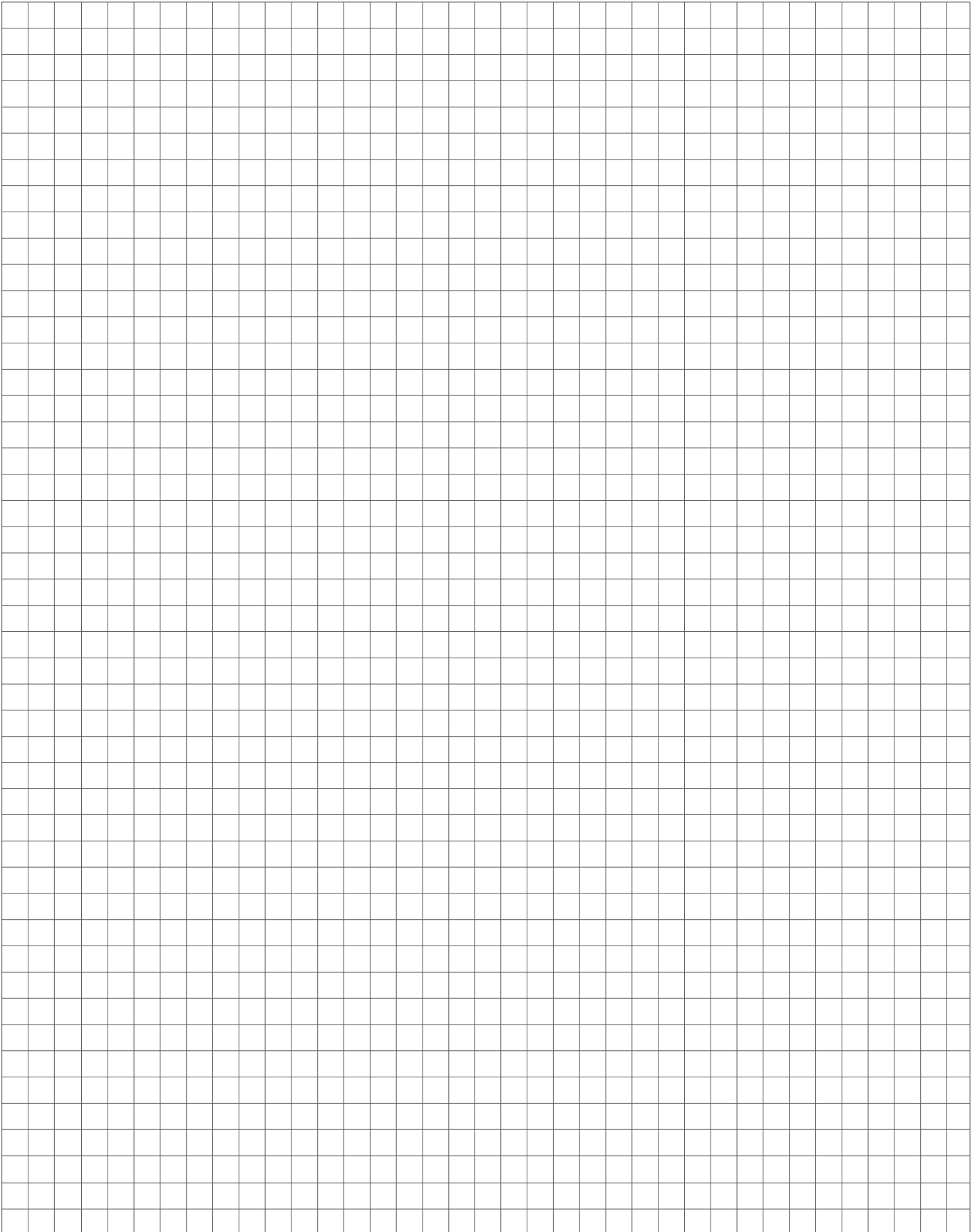
Oberflächenabsauger von MTS-Produkte. Eines der wichtigsten Einbauteile, wenn es um einen sauberen Pool geht. Egal ob Sie einen kompletten Skimmer suchen, oder z.B. nur eine Edelstahlblende um Ihrem Pool das „V4A-Line-Finish“ zu verpassen. Hier finden Sie alles.



„Warmenator“ Prospekt

Wärmetauscher und Elektro Durchlauferhitzer von MTS-Produkte sorgen für angenehme Temperaturen, egal zu welcher Jahreszeit Sie Ihren Pool nutzen möchten. MTS hat für jeden Beckengröße das passende Gerät.

IHRE SKIZZEN





Erhältlich bei:
MTS-Produkte GmbH
An den Dieken 61
40885 Ratingen
Tel.: 02102/330 67
www.mts-produkte.de
Mail: info@mts-produkte.de

MTS

